

Бесконтактный датчик ВИКО-Х-102-М8

ТУ 3428-004-31928807-2014

EAC

- ◆ Диаметр корпуса 8мм
- ◆ Диапазон питающего напряжения DC 5...24V
- ◆ Рабочая зона 0...10мм
- ◆ Высокая частота переключения 320кГц
- ◆ Выход NPN транзистор с открытым коллектором
- ◆ Защита от переплюсовки питающего напряжения
- ◆ Большой ресурс срабатываний



Общие сведения

Бесконтактный датчик ВИКО-Х-102-М8 (далее датчик) предназначен для работы в составе устройств индикации оборотов валов с высокой скоростью вращения, объектов сложной формы из ферромагнитных материалов (зубчатых колёс), в качестве датчика скорости для двигателей с возбуждением на постоянных магнитах. Датчик может использоваться в качестве конечного выключателя в системах автоматических приводов. Технические характеристики датчика приведены в таблице. Габаритные размеры приведены на рис. 4.

Принцип работы

Принцип работы датчика основан на эффекте Холла - изменение характеристик чувствительного элемента при воздействии внешнего магнитного поля. Пояснение принципа работы показано на рис. 1.

При увеличении внешнего магнитного поля до некоторого значения, происходит срабатывание триггера и изменение коммутационного состояния выключателя. Дальнейшее увеличение магнитного поля не влияет на состояние выключателя. При уменьшении напряжённости магнитного поля происходит обратный процесс и выключатель возвращается в исходное состояние.

При входе в чувствительную зону объекта из ферромагнитного материала, уменьшается напряжённость внешнего магнитного поля до некоторого значения, происходит срабатывание триггера и изменение состояния выхода датчика. Дальнейшее уменьшение напряжённости магнитного поля не влияет на состояние выхода. При удалении объекта из чувствительной зоны, напряжённость магнитного поля возрастает и происходит обратный процесс – выключатель возвращается в исходное состояние.

Рекомендации по применению

При подключении к выходу датчика индуктивной нагрузки необходимо установить демпфирующий диод в непосредственной близости к подключаемой нагрузке. Схема подключения приведена на рис. 3. Расстояние между силовыми проводами, создающими высокочастотные или импульсные помехи и кабелем подключения датчика должно быть не менее 100мм. Датчик должен быть жёстко закреплён на оборудовании. При монтаже датчика следует учитывать влияние материала панели для монтажа. Не следует применять ферромагнитные материалы. Датчик поставляется с дисковым постоянным магнитом диаметром 14мм и толщиной 1мм. Магнит обладает осевой намагниченностью. Распределение магнитного поля постоянного магнита показано на рис. 2.

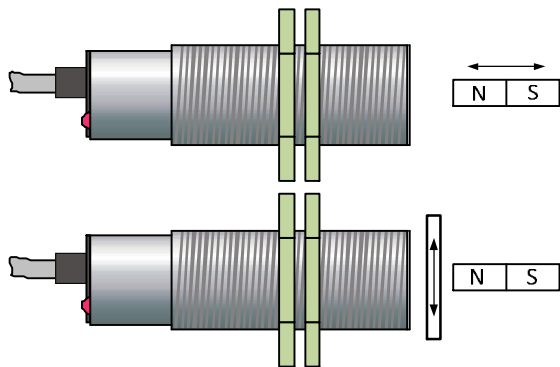


Рис. 1

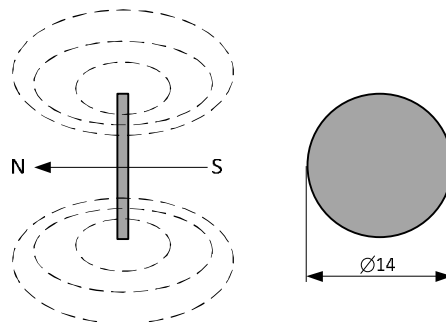


Рис. 2

Схема подключения

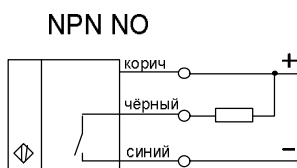


Рис. 3

Технические характеристики

Параметр	Ед.изм.	ВИКО-Х-102-М8
Напряжение питания	В	DC5...24
Напряжённость магнитного поля, мТ	мТ	22
Номинальный ток нагрузки	мА	200
Падение напряжения на выходе (в открытом состоянии), не более	В	1.5
Ток потребления, не более	мА	8
Расстояние воздействия, Sn	мм	0...10
Максимальная частота переключения	кГц	320
Регулировка чувствительности		нет
Степень защиты датчика		IP67
Схема подключения		трёхпроводная
Способ подключения		кабель 3x0.2мм ² - 2м
Диапазон рабочей температуры	°С	-25...+70
Материал корпуса		Латунь (ХРОМ)
Масса, не более	кг	0.1

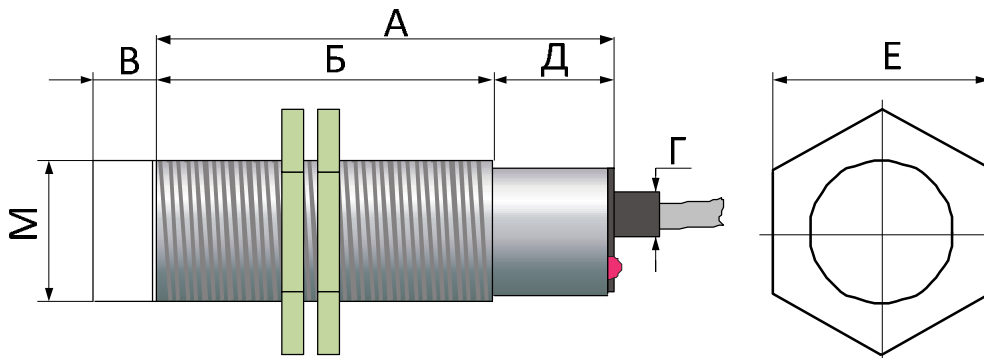
Габаритные размеры


Рис. 4

Серия ВИКО-Х	М	А	Б	В	Г	Д	Е
ВИКО-Х-102-М8	8x1	35	28	-	2,5	7	12

Комплект поставки

1. Датчик - 1 шт.
2. Магнит - 1 шт.
3. Паспорт - 1 экз.
4. Пакет - 1 шт.

Пример записи для заказа: Бесконтактный датчик ВИКО-Х-102-8М

Где: **ВИКО** - марка датчика,

Х - тип датчика (Холла)

10-номинальное расстояние срабатывания (10мм)

2 - тип выхода (NPN—транзистор)

8М - тип корпуса (цилиндрический с наружной резьбой М8х1)

Код для заказа (EAN-13)

наименование	артикул
ВИКО-Х-102-8М	4640016932979

Производитель оставляет за собой право вносить изменения в названия, конструкцию и комплектацию, не ухудшая при этом функциональные характеристики изделия.

Не содержит драгоценные металлы

ГАРАНТИЙНЫЕ ОБЯЗАТЕЛЬСТВА

Гарантийный срок изделия 24 месяца с момента передачи его потребителю (продажи). Если дату передачи установить невозможно, срок исчисляется с даты изготовления.

Претензии не принимаются при нарушении условий эксплуатации и при механических повреждениях.

Дата продажи

Заводской номер _____
(заполняется потребителем при оформлении претензии)



П

(- 0 D _ f9_1j h-\1h5 9(5 G h0 h k0b-[1b 9 4 1 6 K 15q b5 (0 5 9 4 3 9 1 0
 (9 - 0 D 3 β H \ 4 (1 6 5 5 0 H f0k6d1 9(1 6 - 0 13 13Z1 \- j4 M i h6: v (4 5 4 0
 (5 9 0 5 j z1 k9g4h1^ Z4j (H 4 _ e 0 5 1 441 09 3 8 10 j1 D m5 11 (4 5 4 0
 (0 0 00j 6Z1k9g h 1y j 8k d (H 5 3 7 [m 3] 3 (0 1 5 9 15 \0_ j v (1 4 1 5 90 0
 (5 0 5 00m1j-k d1 0(9 - 0 l _ 0j 5 2 8 1 9 - 0 L 10 5 k 8 0(1 3 5 0 0
 < e Z ^ b \ h k l h d (E b i 0_ 5 0 (3 1 0 4 1 0 9 _ 0 8 1 6 f 1 9 5 0 L 0 m 5 e 5 Z 1 (- 1 4 9 0
 (0 F Z 9 j 1 j 3 l h 1 j h 0 j k d (J h 1 5 9 h 3 1 g 2 9 f 1 6 0 m 1 4-x f _ g v 4 5(5 6 5 3 1 9-0
 " # \$ (5 5 5 H 6 1 0 d \- Z 1 (9 3 3 J y a 8 g 1 0 (1 0 3 - 0 M e v y g 1 h 4 -k 1 d 3 9
 B ` _ \ k d (5 - 0 F m j 0 f 6 Z 1 g 3 0 1 (9 -K 9 Z 0 f z j 4 Z 9 1 (9 0 1 6 4 M 1 0 Z 3 1 0 1 5 9 0
 D Z a Z g v (5 G 2 8 2 0 _ 3 g 1 u 6 9 K 9 9 d l 1 8 _ 1 6 j 1 5 0 q] 0 Z ([Z j h \ 8 d 4 4 6 1
 D Z e m] Z (0 G b ` 5 2 5 G 1 h 5 \ 9 j 1 h 6 j 5 h ^ (K Z j z 5 i h \ 0 (6 6 1 5 9 0 4 _ 9 e 0 y 5 [3 0 k d 1 (5 9 5
 Y j h k e z \ e v (