

По вопросам продаж и поддержки обращайтесь:

Архангельск +7 (8182) 45-71-35
Астрахань +7 (8512) 99-46-80
Барнаул +7 (3852) 37-96-76
Белгород +7 (4722) 20-58-80
Брянск +7 (4832) 32-17-25
Владивосток +7 (4232) 49-26-85
Волгоград +7 (8442) 45-94-42
Екатеринбург +7 (343) 302-14-75
Ижевск +7 (3412) 20-90-75
Казань +7 (843) 207-19-05
Калуга +7 (4842) 33-35-03

Кемерово +7 (3842) 21-56-70
Киров +7 (8332) 20-58-70
Краснодар +7 (861) 238-86-59
Красноярск +7 (391) 989-82-67
Курск +7 (4712) 23-80-45
Липецк +7 (4742) 20-01-75
Магнитогорск +7 (3519) 51-02-81
Москва +7 (499) 404-24-72
Мурманск +7 (8152) 65-52-70
Наб.Челны +7 (8552) 91-01-32
Ниж.Новгород +7 (831) 200-34-65

Новосибирск +7 (383) 235-95-48
Омск +7 (381) 299-16-70
Орел +7 (4862) 22-23-86
Оренбург +7 (3532) 48-64-35
Пенза +7 (8412) 23-52-98
Пермь +7 (342) 233-81-65
Ростов-на-Дону +7 (863) 309-14-65
Рязань +7 (4912) 77-61-95
Самара +7 (846) 219-28-25
Санкт-Петербург +7 (812) 660-57-09
Саратов +7 (845) 239-86-35

Сочи +7 (862) 279-22-65
Ставрополь +7 (8652) 57-76-63
Сургут +7 (3462) 77-96-35
Тверь +7 (4822) 39-50-56
Томск +7 (3822) 48-95-05
Тула +7 (4872) 44-05-30
Тюмень +7 (3452) 56-94-75
Ульяновск +7 (8422) 42-51-95
Уфа +7 (347) 258-82-65
Хабаровск +7 (421) 292-95-69
Челябинск +7 (351) 277-89-65
Ярославль +7 (4852) 67-02-35

сайт: ekm.pro-solution.ru | эл. почта: ema@pro-solution.ru
телефон: 8 800 511 88 70

Электротехническая компания Меандр

Снабберный модуль СБ-2-1

Техническое описание



- 2 защитные снабберные цепочки в одном, ультратонком корпусе (13мм)
- Предназначен для подавления выбросов напряжения, возникающих при коммутации индуктивных компонентов (электромагнитные реле, пускатели, контакторы и пр.)
- Применение защитных RC-цепочек в несколько раз увеличивает срок службы контактов коммутирующих обмотки
- Уменьшаются помехи, возникающие при коммутациях

НАЗНАЧЕНИЕ

Модуль СБ-2-1 предназначен для защиты коммутирующих контактов от разрушительного действия выбросов напряжения возникающих при коммутации обмоток электромагнитных устройств, таких как: реле, контакторы, электромагнитные пускатели и пр. Также модуль может применяться для уменьшения скорости нарастания напряжения dU/dt различных силовых полупроводниковых приборов (мощные транзисторы, тиристоры симисторы и пр).

КОНСТРУКЦИЯ

Модуль выпускается в унифицированном пластмассовом корпусе с передним подключением коммутируемых электрических цепей. Крепление осуществляется на монтажную рейку-DIN шириной 35мм (ГОСТ Р МЭК 60715-2003) или на ровную поверхность. Для установки реле на ровную поверхность замки необходимо раздвинуть. Конструкция клемм обеспечивает надёжный зажим проводов сечением до 2.5мм². Модуль устанавливается параллельно коммутируемой обмотке или параллельно контакту, коммутирующего обмотку. Предпочтительно устанавливать параллельно обмотке, т.к. в этом случае короче путь протекания тока от обмотки до снаббера, а соответственно, меньше создаваемых помех. При токах коммутации более 5А, цепи А-А и В-В можно включать параллельно.

ТЕХНИЧЕСКИЕ ХАРАКТЕРИСТИКИ СБ-2-1

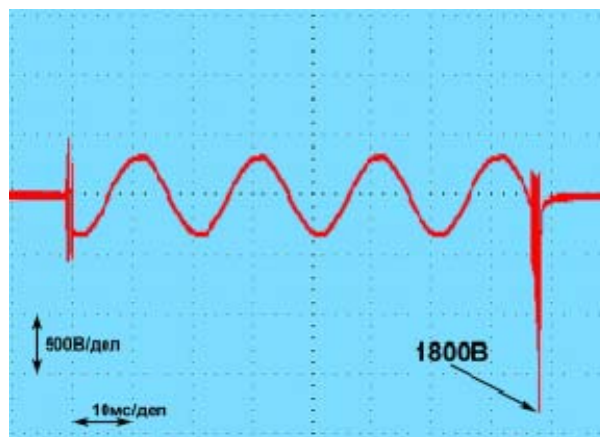
Параметр	Ед.изм.	СБ-2-1
Номинальное рабочее напряжение	В	250
Максимальное рабочее напряжение	В	400
Емкость конденсатора снаббера	мкФ	0,1
Рабочее напряжение конденсатора снаббера	В	630
Сопротивление резистора снаббера	Ом	100
Мощность резистора снаббера	Вт	1
Степень защиты корпус/клеммы в соответствии с ГОСТ 14254-96		IP40/IP20
Климатическое исполнение и категория размещения по ГОСТ 15150-69 (без образования конденсата)		УХЛ4
Диапазон рабочих температур	°С	-25...+55
Температура хранения	°С	-40...+70
Степень загрязнения в соответствии с ГОСТ 9920-89		2
Относительная влажность	%	до 80 (при 25°С)
Рабочее положение в пространстве		произвольное
Режим работы		круглосуточный
Габаритные размеры	мм	13x93x62
Масса, не более	кг	0,12

ОСЦИЛЛОГРАММЫ "С" И "БЕЗ" ПРИМЕНЕНИЯ СНАБЕРНОГО МОДУЛЯ

Пример коммутации обмотки пускателя контактами реле.

При коммутации обмоток пускателей, даже 1-го и 2-го габарита без применения снаббера амплитуда индуктивных выбросов напряжения на обмотке может достигать 5000 В. Это приводит к ионизации газа между контактами и, как следствие, к возникновению дуги, что приводит к ускоренному выходу из строя управляющих контактов (реле и пр). Применение снаббера полностью подавляет образование высоковольтных выбросов напряжения. При небольших токах коммутации (а рабочий ток обмотки пускателей, как правило, не большой), срок жизни контактов может достигать своего механического предела (как правило в 10 раз больше, чем электрический срок службы).

БЕЗ ПРИМЕНЕНИЯ СБ-2-1



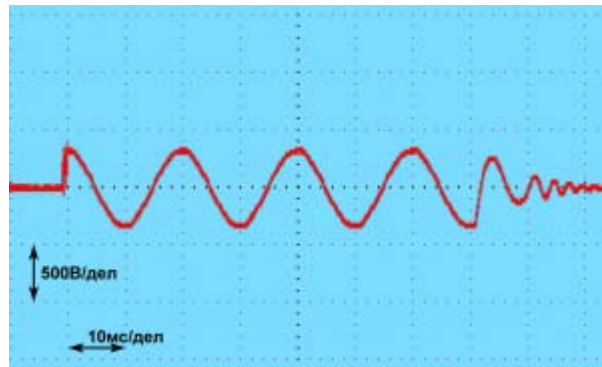
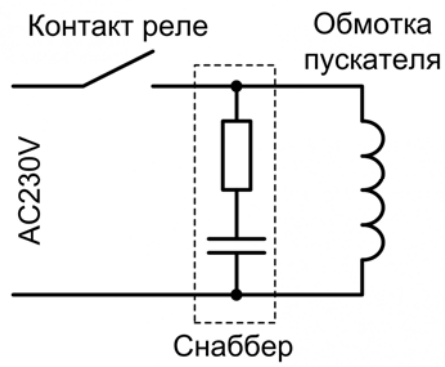
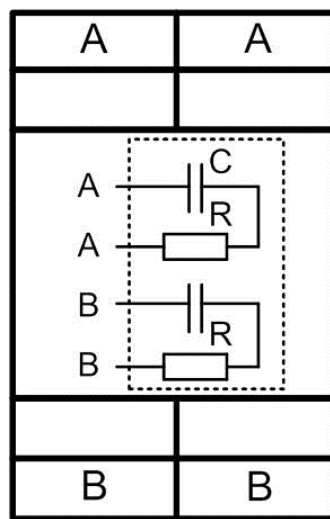
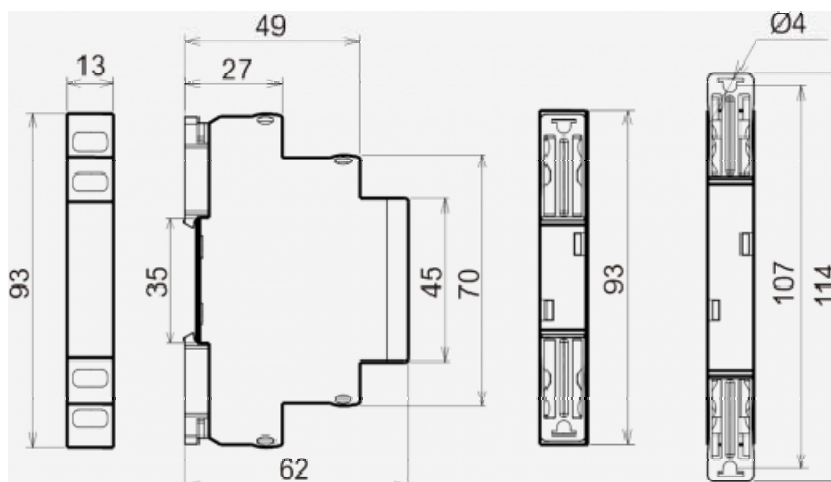


СХЕМА ПОДКЛЮЧЕНИЯ



ГАБАРИТНЫЕ РАЗМЕРЫ



По вопросам продаж и поддержки обращайтесь:

Архангельск +7 (8182) 45-71-35
Астрахань +7 (8512) 99-46-80
Барнаул +7 (3852) 37-96-76
Белгород +7 (4722) 20-58-80
Брянск +7 (4832) 32-17-25
Владивосток +7 (4232) 49-26-85
Волгоград +7 (8442) 45-94-42
Екатеринбург +7 (343) 302-14-75
Ижевск +7 (3412) 20-90-75
Казань +7 (843) 207-19-05
Калуга +7 (4842) 33-35-03

Кемерово +7 (3842) 21-56-70
Киров +7 (8332) 20-58-70
Краснодар +7 (861) 238-86-59
Красноярск +7 (391) 989-82-67
Курск +7 (4712) 23-80-45
Липецк +7 (4742) 20-01-75
Магнитогорск +7 (3519) 51-02-81
Москва +7 (499) 404-24-72
Мурманск +7 (8152) 65-52-70
Наб.Челны +7 (8552) 91-01-32
Ниж.Новгород +7 (831) 200-34-65

Новосибирск +7 (383) 235-95-48
Омск +7 (381) 299-16-70
Орел +7 (4862) 22-23-86
Оренбург +7 (3532) 48-64-35
Пенза +7 (8412) 23-52-98
Пермь +7 (342) 233-81-65
Ростов-на-Дону +7 (863) 309-14-65
Рязань +7 (4912) 77-61-95
Самара +7 (846) 219-28-25
Санкт-Петербург +7 (812) 660-57-09
Саратов +7 (845) 239-86-35

Сочи +7 (862) 279-22-65
Ставрополь +7 (8652) 57-76-63
Сургут +7 (3462) 77-96-35
Тверь +7 (4822) 39-50-56
Томск +7 (3822) 48-95-05
Тула +7 (4872) 44-05-30
Тюмень +7 (3452) 56-94-75
Ульяновск +7 (8422) 42-51-95
Уфа +7 (347) 258-82-65
Хабаровск +7 (421) 292-95-69
Челябинск +7 (351) 277-89-65
Ярославль +7 (4852) 67-02-35

сайт: ekm.pro-solution.ru | эл. почта: ema@pro-solution.ru
телефон: 8 800 511 88 70