

## По вопросам продаж и поддержки обращайтесь:

Архангельск +7 (8182) 45-71-35  
Астрахань +7 (8512) 99-46-80  
Барнаул +7 (3852) 37-96-76  
Белгород +7 (4722) 20-58-80  
Брянск +7 (4832) 32-17-25  
Владивосток +7 (4232) 49-26-85  
Волгоград +7 (8442) 45-94-42  
Екатеринбург +7 (343) 302-14-75  
Ижевск +7 (3412) 20-90-75  
Казань +7 (843) 207-19-05  
Калуга +7 (4842) 33-35-03

Кемерово +7 (3842) 21-56-70  
Киров +7 (8332) 20-58-70  
Краснодар +7 (861) 238-86-59  
Красноярск +7 (391) 989-82-67  
Курск +7 (4712) 23-80-45  
Липецк +7 (4742) 20-01-75  
Магнитогорск +7 (3519) 51-02-81  
Москва +7 (499) 404-24-72  
Мурманск +7 (8152) 65-52-70  
Наб.Челны +7 (8552) 91-01-32  
Ниж.Новгород +7 (831) 200-34-65

Новосибирск +7 (383) 235-95-48  
Омск +7 (381) 299-16-70  
Орел +7 (4862) 22-23-86  
Оренбург +7 (3532) 48-64-35  
Пенза +7 (8412) 23-52-98  
Пермь +7 (342) 233-81-65  
Ростов-на-Дону +7 (863) 309-14-65  
Рязань +7 (4912) 77-61-95  
Самара +7 (846) 219-28-25  
Санкт-Петербург +7 (812) 660-57-09  
Саратов +7 (845) 239-86-35

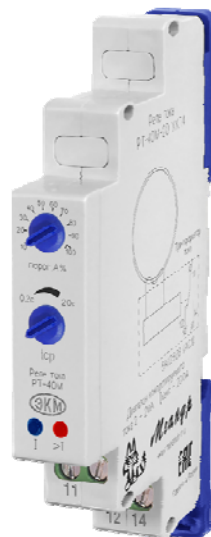
Сочи +7 (862) 279-22-65  
Ставрополь +7 (8652) 57-76-63  
Сургут +7 (3462) 77-96-35  
Тверь +7 (4822) 39-50-56  
Томск +7 (3822) 48-95-05  
Тула +7 (4872) 44-05-30  
Тюмень +7 (3452) 56-94-75  
Ульяновск +7 (8422) 42-51-95  
Уфа +7 (347) 258-82-65  
Хабаровск +7 (421) 292-95-69  
Челябинск +7 (351) 277-89-65  
Ярославль +7 (4852) 67-02-35

сайт: [ekm.pro-solution.ru](http://ekm.pro-solution.ru) | эл. почта: [ema@pro-solution.ru](mailto:ema@pro-solution.ru)  
телефон: 8 800 511 88 70

Электротехническая компания Меандр

## Реле тока РТ-40М-20

### Техническое описание



- Питание от контролируемого тока
- Диапазон измерения тока - 2-20А
- Регулируемый порог срабатывания от 10 до 100% максимального значения тока
- Термическая устойчивость в длительном режиме до 400А
- Регулируемая задержка срабатывания исполнительного реле от 0,2с до 20с
- Контакты реле - 5А 250
- Корпус шириной 13мм

### НАЗНАЧЕНИЕ РЕЛЕ

Реле тока РТ-40М предназначено для применения в схемах релейной защиты и автоматики энергетических систем в качестве устройства, реагирующего на превышение допустимого тока.

Реле может использоваться для контроля перегрузки электродвигателей или другого электрооборудования, для контроля потребления, токовой защиты, диагностики состояния оборудования (замыкание, пониженное или повышенное потребление тока).

### КОНСТРУКЦИЯ РЕЛЕ

Реле выпускаются в пластмассовом корпусе с передним присоединением проводов питания и коммутируемых электрических цепей. Крепление осуществляется на монтажную рейку-DIN шириной 35 мм (ГОСТ Р МЭК 60715-2003) или на ровную поверхность. Для установки реле на ровную поверхность пружины замков необходимо

переставить в крайние положения. Конструкция клемм обеспечивает надёжный зажим проводов сечением 2,5мм<sup>2</sup>. На лицевой панели расположены синий индикатор наличия тока в контролируемой цепи « », красный индикатор



состояния контактов встроенного исполнительного реле « », регулятор времени срабатывания «t», регулятор порога срабатывания "Ток%".

### РАБОТА РЕЛЕ

Реле не требует оперативного питания и подключается непосредственно в измеряемую цепь. Питание обеспечивается от встроенного трансформатора тока. Подключение реле осуществляется пропуском провода с током через боковое отверстие в корпусе прибора (рис. 1).

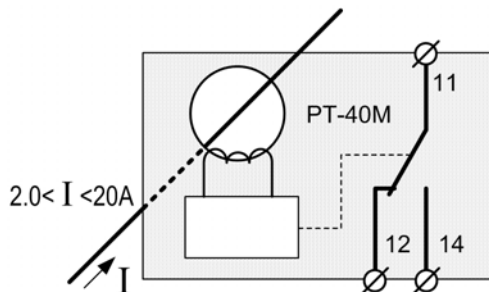


Рис.1

Для контроля значений тока превышающего 20А следует применять стандартные трансформаторы тока XX/5А. Для этого необходимо пропустить провод от вторичной обмотки трансформатора через отверстие 4 раза (см. рис. 2).

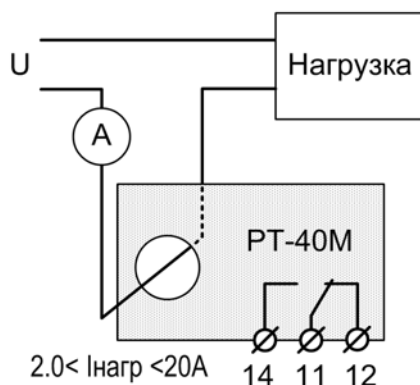


Рис.2

Если измеренное значение тока превысит установленное пороговое значение исполнительное реле включится после отсчёта установленной потенциометром «t» выдержки времени. Если во время этого отсчёта значение тока вернётся в пределы установленных значений, работа будет продолжена без переключения исполнительного реле. При снижении тока ниже порога срабатывания, реле выключается без задержки. Порог срабатывания устанавливается потенциометром, в пределах 10...100% от максимального значения. При необходимости в цепь можно включить амперметр (см. рис. 3).

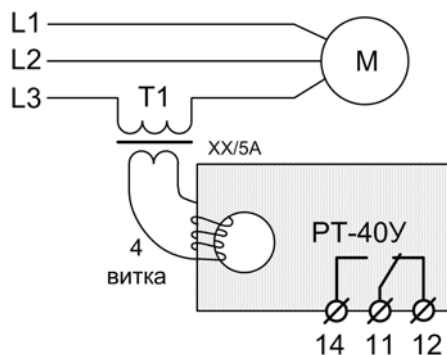
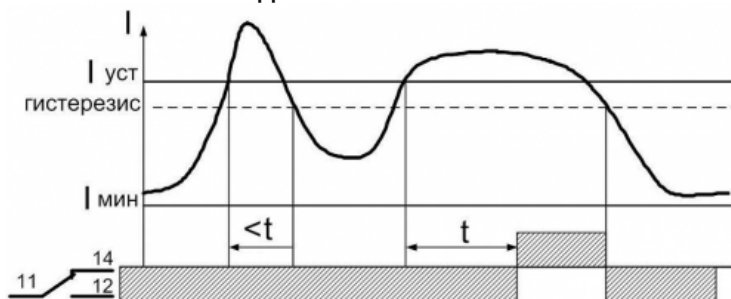
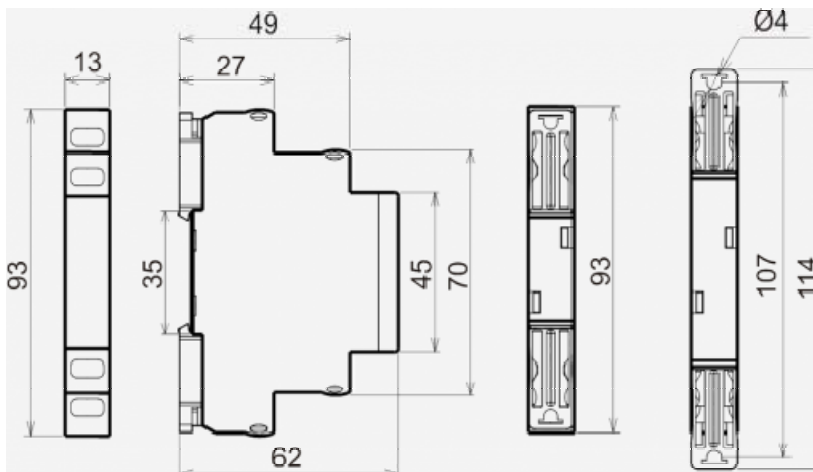


Рис.3

### ДИАГРАММА РАБОТЫ



### ГАБАРИТНЫЕ РАЗМЕРЫ РЕЛЕ



### По вопросам продаж и поддержки обращайтесь:

Архангельск +7 (8182) 45-71-35  
 Астрахань +7 (8512) 99-46-80  
 Барнаул +7 (3852) 37-96-76  
 Белгород +7 (4722) 20-58-80  
 Брянск +7 (4832) 32-17-25  
 Владивосток +7 (4232) 49-26-85  
 Волгоград +7 (8442) 45-94-42  
 Екатеринбург +7 (343) 302-14-75  
 Ижевск +7 (3412) 20-90-75  
 Казань +7 (843) 207-19-05  
 Калуга +7 (4842) 33-35-03

Кемерово +7 (3842) 21-56-70  
 Киров +7 (8332) 20-58-70  
 Краснодар +7 (861) 238-86-59  
 Красноярск +7 (391) 989-82-67  
 Курск +7 (4712) 23-80-45  
 Липецк +7 (4742) 20-01-75  
 Магнитогорск +7 (3519) 51-02-81  
 Москва +7 (499) 404-24-72  
 Мурманск +7 (8152) 65-52-70  
 Наб.Челны +7 (8552) 91-01-32  
 Ниж.Новгород +7 (831) 200-34-65

Новосибирск +7 (383) 235-95-48  
 Омск +7 (381) 299-16-70  
 Орел +7 (4862) 22-23-86  
 Оренбург +7 (3532) 48-64-35  
 Пенза +7 (8412) 23-52-98  
 Пермь +7 (342) 233-81-65  
 Ростов-на-Дону +7 (863) 309-14-65  
 Рязань +7 (4912) 77-61-95  
 Самара +7 (846) 219-28-25  
 Санкт-Петербург +7 (812) 660-57-09  
 Саратов +7 (845) 239-86-35

Сочи +7 (862) 279-22-65  
 Ставрополь +7 (8652) 57-76-63  
 Сургут +7 (3462) 77-96-35  
 Тверь +7 (4822) 39-50-56  
 Томск +7 (3822) 48-95-05  
 Тула +7 (4872) 44-05-30  
 Тюмень +7 (3452) 56-94-75  
 Ульяновск +7 (8422) 42-51-95  
 Уфа +7 (347) 258-82-65  
 Хабаровск +7 (421) 292-95-69  
 Челябинск +7 (351) 277-89-65  
 Ярославль +7 (4852) 67-02-35

сайт: [ekm.pro-solution.ru](http://ekm.pro-solution.ru) | эл. почта: [ema@pro-solution.ru](mailto:ema@pro-solution.ru)  
 телефон: 8 800 511 88 70