

По вопросам продаж и поддержки обращайтесь:

Архангельск +7 (8182) 45-71-35
 Астрахань +7 (8512) 99-46-80
 Барнаул +7 (3852) 37-96-76
 Белгород +7 (4722) 20-58-80
 Брянск +7 (4832) 32-17-25
 Владивосток +7 (4232) 49-26-85
 Волгоград +7 (8442) 45-94-42
 Екатеринбург +7 (343) 302-14-75
 Ижевск +7 (3412) 20-90-75
 Казань +7 (843) 207-19-05
 Калуга +7 (4842) 33-35-03

Кемерово +7 (3842) 21-56-70
 Киров +7 (8332) 20-58-70
 Краснодар +7 (861) 238-86-59
 Красноярск +7 (391) 989-82-67
 Курск +7 (4712) 23-80-45
 Липецк +7 (4742) 20-01-75
 Магнитогорск +7 (3519) 51-02-81
 Москва +7 (499) 404-24-72
 Мурманск +7 (8152) 65-52-70
 Наб.Челны +7 (8552) 91-01-32
 Ниж.Новгород +7 (831) 200-34-65

Новосибирск +7 (383) 235-95-48
 Омск +7 (381) 299-16-70
 Орел +7 (4862) 22-23-86
 Оренбург +7 (3532) 48-64-35
 Пенза +7 (8412) 23-52-98
 Пермь +7 (342) 233-81-65
 Ростов-на-Дону +7 (863) 309-14-65
 Рязань +7 (4912) 77-61-95
 Самара +7 (846) 219-28-25
 Санкт-Петербург +7 (812) 660-57-09
 Саратов +7 (845) 239-86-35

Сочи +7 (862) 279-22-65
 Ставрополь +7 (8652) 57-76-63
 Сургут +7 (3462) 77-96-35
 Тверь +7 (4822) 39-50-56
 Томск +7 (3822) 48-95-05
 Тула +7 (4872) 44-05-30
 Тюмень +7 (3452) 56-94-75
 Ульяновск +7 (8422) 42-51-95
 Уфа +7 (347) 258-82-65
 Хабаровск +7 (421) 292-95-69
 Челябинск +7 (351) 277-89-65
 Ярославль +7 (4852) 67-02-35

сайт: ekm.pro-solution.ru | эл. почта: ema@pro-solution.ru
 телефон: 8 800 511 88 70

Электротехническая компания Меандр

Реле контроля тока РКТ-40

Техническое описание



НАЗНАЧЕНИЕ РЕЛЕ

Реле контроля тока РКТ-40 предназначено для выдачи управляющего сигнала при обнаружении выхода значения тока выше установленного значения. Реле контроля тока служит для контроля перегрузок станков, электродвигателей или другого электрооборудования, для контроля потребления, диагностики удаленного оборудования (замыкание, пониженное или повышенное потребление тока).

ТЕХНИЧЕСКИЕ ХАРАКТЕРИСТИКИ РЕЛЕ

напряжение питания	от контролируемого тока
номинальная частота	45...65 Гц
диапазон измерения тока	до 1А или до 5 А
измерительная цепь	E-E2-1A E-E1-5A
максимальное допустимое значение тока	
измерительная цепь 1А 10 мин макс	2А
измерительная цепь 5А 10 мин макс	10А
порог срабатывания от максимального значения тока (1А или 5А)	20-100%
погрешность установки порога срабатывания	10%
гистерезис по отношению к пороговому значению	5%

время реакции не более	
при I=1,2 Iуст	2с
при I=3 Iуст	0,5с
задержка срабатывания реле, t	0,2-20с
максимальное коммутируемое напряжение	250В
максимальный коммутируемый ток при активной нагрузке AC250В, 50 Гц (AC1) DC30В (DC1)	5 А
максимальная коммутируемая мощность	1250ВА
максимальное напряжение между цепями питания и контактами реле	AC2000В, 50 Гц (1 мин)
механическая износостойкость, циклов не менее	10x10 ⁶
электрическая износостойкость, циклов не менее	100000
количество и тип контактов	1 замыкающий и 1 размыкающий
степень защиты реле: по корпусу по клеммам	IP40 IP20
диапазон рабочих температур	-40...+55 ⁰ С
температура хранения	-60.....+60 ⁰ С
относительная влажность воздуха	до 80% при 25 ⁰ С
рабочее положение в пространстве	произвольное
режим работы	круглосуточный
габаритные размеры	17,5 x 90 x 63 мм
масса	0,1 кг

КОНСТРУКЦИЯ РЕЛЕ

Реле выпускаются в унифицированном пластмассовом корпусе с передним присоединением проводов питания и коммутируемых электрических цепей. Крепление осуществляется на монтажную рейку DIN EN 50022 или на ровную поверхность. Для установки реле на ровную поверхность пружины замков необходимо переставить в крайние отверстия, фиксирующие пружину замка, которые расположены на тыльной стороне корпуса. Конструкция клемм обеспечивает надежный зажим проводов сечением от 0.14 до 2.5 мм². На лицевой панели прибора расположены: зеленый индикатор наличия тока «I», регулятор времени срабатывания реле «t», регулятор порога срабатывания от максимального тока.

УСЛОВИЯ ЭКСПЛУАТАЦИИ РЕЛЕ

Окружающая среда – взрывобезопасная, не содержащая пыли в количестве, нарушающем работу реле, а так же агрессивных газов и паров в концентрациях, разрушающих металлы и изоляцию. Вибрация мест крепления реле с частотой от 1 до 100 Гц при ускорении до 9,8 м/с². Воздействие электромагнитных полей, создаваемых проводом с импульсным током амплитудой до 100 А, расположенным на расстоянии не менее 10 мм от корпуса. Реле устойчиво к воздействию помех степени жесткости 3 в соответствии с требованиями ГОСТ Р 51317.4.1-2000, ГОСТ Р 51317.4.4-99, ГОСТ Р 51317.4.5-99

РАБОТА РЕЛЕ

Реле не требует оперативного питания и подключается в цепь питания нагрузки (Рис.1). В зависимости от диапазона контролируемого тока клеммы подключения Е-Е1 для максимального тока 5А и Е-Е2 для максимального тока 1А. Для контроля тока больших значений следует применять стандартные трансформаторы тока, схема подключения показана на рисунке. Диаграмма работы реле в режиме контроля максимального тока показана на рисунке. Если измеренное значение тока превысит установленное пороговое значение исполнительное реле включится после отсчета установленной потенциометром «t» выдержки времени t. При возвращении значения тока в исходное состояние реле выключается без задержки. Если во время этого отсчета значение тока вернется в пределы установленных значений, работа будет продолжена без переключения исполнительного реле. Порог срабатывания устанавливается верхним потенциометром, в пределах 20...100% от максимального значения тока

1 А или 5А. Когда исполнительное реле выключено замкнуты контакты реле 11 - 12 когда включено - замкнуты контакты 21 - 24 В цепь контролируемого тока допускается включение дополнительного амперметра.

Внимание!

- В конструкции изделия применено поляризованное электромагнитное реле с двумя устойчивыми состояниями. Одиночные удары во время транспортировки могут привести к самопроизвольному переключению контактов. Неправильное положение контактов перед первым включением реле не является признаком дефектности реле.

При первом включении исходное (выключенное) состояние контактов восстанавливается.

- Не устанавливать реле в зоне повышенной вибрации или рядом с приборами, вызывающими вибрацию при срабатывании (например мощные пускатели и др.).

**ДИАГРАММЫ РАБОТЫ РЕЛЕ
РЕЖИМ КОНТРОЛЯ МИНИМАЛЬНОГО ТОКА РЕЛЕ**

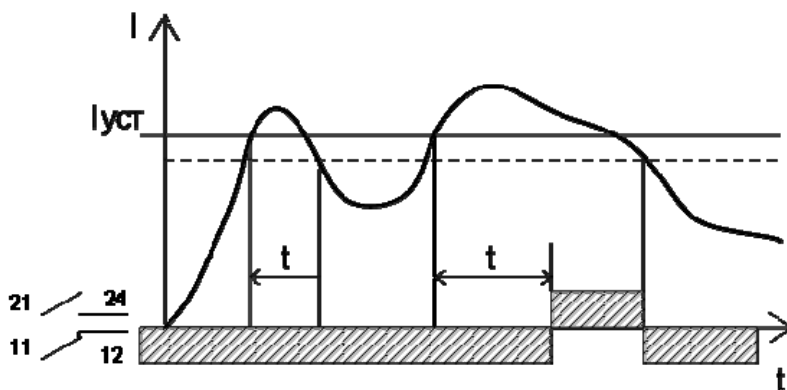
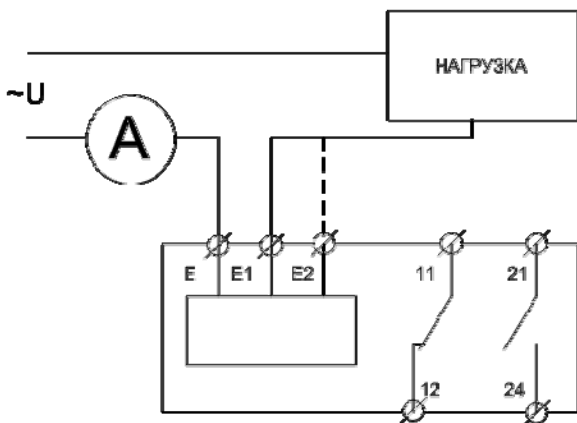
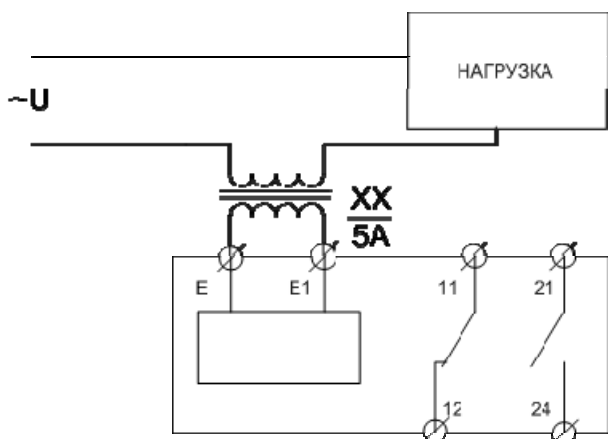


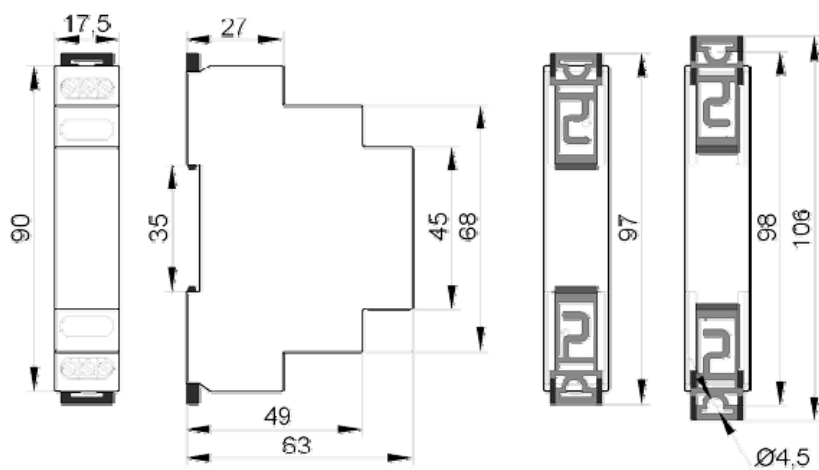
СХЕМА ПОДКЛЮЧЕНИЯ РЕЛЕ



ПОДКЛЮЧЕНИЕ ТРАНСФОРМАТОРА



ГАБАРИТНЫЕ РАЗМЕРЫ РЕЛЕ



По вопросам продаж и поддержки обращайтесь:

Архангельск +7 (8182) 45-71-35
Астрахань +7 (8512) 99-46-80
Барнаул +7 (3852) 37-96-76
Белгород +7 (4722) 20-58-80
Брянск +7 (4832) 32-17-25
Владивосток +7 (4232) 49-26-85
Волгоград +7 (8442) 45-94-42
Екатеринбург +7 (343) 302-14-75
Ижевск +7 (3412) 20-90-75
Казань +7 (843) 207-19-05
Калуга +7 (4842) 33-35-03

Кемерово +7 (3842) 21-56-70
Киров +7 (8332) 20-58-70
Краснодар +7 (861) 238-86-59
Красноярск +7 (391) 989-82-67
Курск +7 (4712) 23-80-45
Липецк +7 (4742) 20-01-75
Магнитогорск +7 (3519) 51-02-81
Москва +7 (499) 404-24-72
Мурманск +7 (8152) 65-52-70
Наб.Челны +7 (8552) 91-01-32
Ниж.Новгород +7 (831) 200-34-65

Новосибирск +7 (383) 235-95-48
Омск +7 (381) 299-16-70
Орел +7 (4862) 22-23-86
Оренбург +7 (3532) 48-64-35
Пенза +7 (8412) 23-52-98
Пермь +7 (342) 233-81-65
Ростов-на-Дону +7 (863) 309-14-65
Рязань +7 (4912) 77-61-95
Самара +7 (846) 219-28-25
Санкт-Петербург +7 (812) 660-57-09
Саратов +7 (845) 239-86-35

Сочи +7 (862) 279-22-65
Ставрополь +7 (8652) 57-76-63
Сургут +7 (3462) 77-96-35
Тверь +7 (4822) 39-50-56
Томск +7 (3822) 48-95-05
Тула +7 (4872) 44-05-30
Тюмень +7 (3452) 56-94-75
Ульяновск +7 (8422) 42-51-95
Уфа +7 (347) 258-82-65
Хабаровск +7 (421) 292-95-69
Челябинск +7 (351) 277-89-65
Ярославль +7 (4852) 67-02-35

сайт: ekm.pro-solution.ru | эл. почта: ema@pro-solution.ru
телефон: 8 800 511 88 70