

Модуль динамического разряда конденсаторов МДР-2/1к УХЛ4

ТУ 3429-008-31928807-2014

- Обеспечивает быстрый разряд конденсаторных батарей
- Визуальная индикация наличия напряжения на конденсаторах
- Максимальное рабочее напряжение АС 400В
- Сопротивление цепи разряда 1 кОм
- Мощность цепи разряда 10 Вт

Код EAN-13 Модуля МДР-2/1к УХЛ4 - 4620769453716

Назначение

Модуль предназначен для обеспечения быстрого разряда конденсаторных батарей в конденсаторных установках компенсации реактивной мощности, а также, для индикации наличия опасного для человека напряжения на них. Он обеспечивает высокую скорость разряда при минимальном тепловыделении.



Конструкция

Модуль МДР-2/1к выпускается в стандартном двухмодульном корпусе, размером 35x93x63мм из не поддерживающего горение пластика. Крепление осуществляется на ДИН-рейку 35мм или на ровную поверхность.

Работа

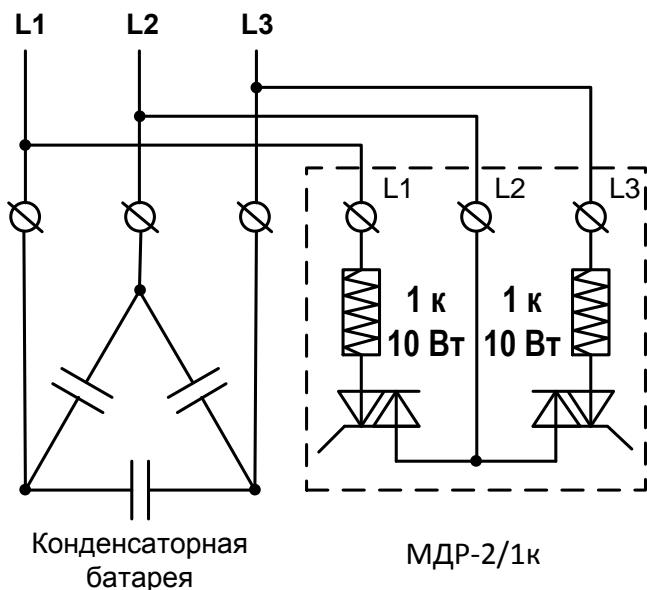
Встроенные в модуль резисторы сопротивлением 1кОм, подключаются только в момент отключения конденсаторов от сети и остаются подключёнными до полного разряда конденсаторов. В случае включения конденсаторов к сети до окончания разряда, резисторы автоматически отключаются.

При подключённых к сети конденсаторах модуль электроэнергии, практически не потребляет (только на индикацию наличия напряжения на конденсаторах).

Максимальное сечение подключаемых проводников — 2.5 кв. мм.

Не рекомендуется использовать модуль МДР-2/1к для разряда конденсаторов, ёмкостью более 400 мкФ.

Схема подключения модуля динамического разряда МДР-2/1к

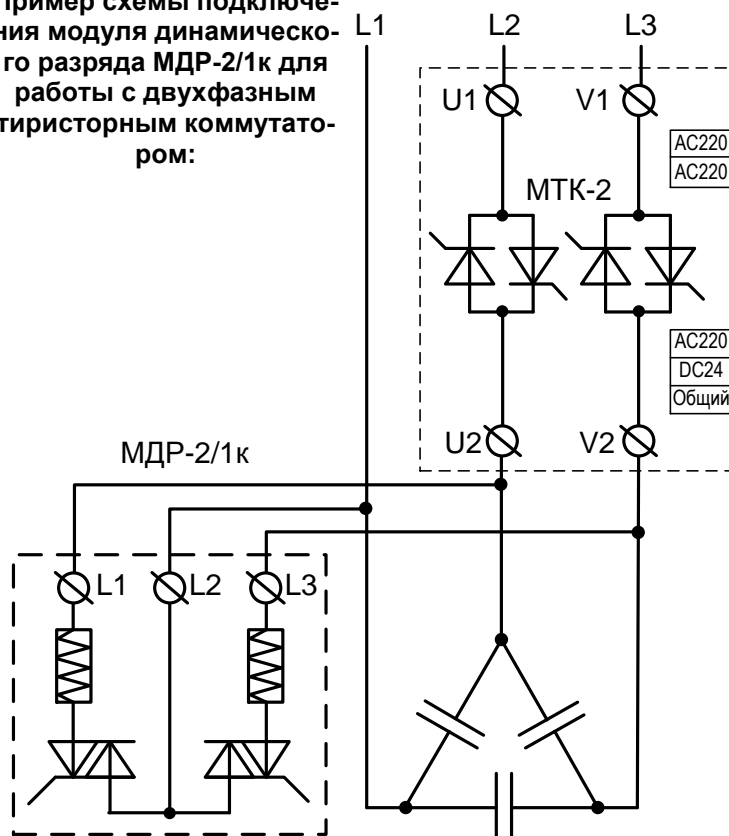


ВНИМАНИЕ:

Обозначение клемм L1, L2, L3 - дано условно.

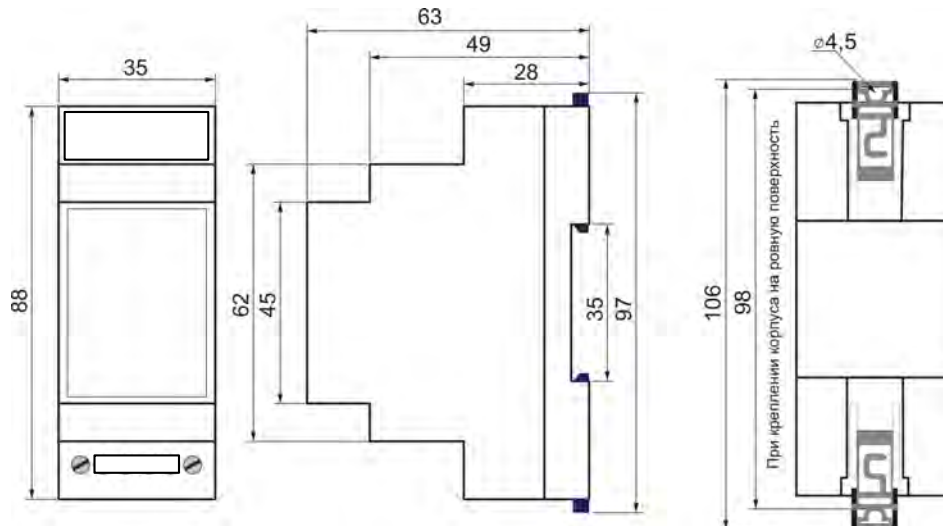
При работе с двухфазными коммутаторами клемму L2 модуля необходимо подключать к не коммутируемой фазе (см. пример схемы подключения).

Пример схемы подключения модуля динамического разряда МДР-2/1к для работы с двухфазным тиристорным коммутатором:



Основные технические параметры разрядного модуля МДР-2/1к
Таблица

Наименование параметра	Допустимое значение
Рабочее напряжение, В	АС 220-400
Частота, Гц	50/60
Сопротивление разрядного резистора, Ом	1000
Мощность разрядного резистора, Вт	10
Время полного разряда КБ при напряжении 400...440 В:	10 квар < 0,4 с, 15 квар < 0,6 с, 20 квар < 0,8 с, 30 квар < 1,2 с, 50 квар < 2,0 с, 60 квар < 2,4 с
Допустимое число разрядов в минуту при напряжении 400...440 В:	10 квар. - 22/мин 15 квар. - 15/мин 20 квар. - 11/мин 30 квар. - 7/мин 50 квар. - 4/мин 60 квар. - 3/мин
Потери, Вт	< 1,0
Разрядный ток, мА	< 400
Охлаждение	Естественное
Диапазон рабочих температур, °С	-40...+55 (в среднем за 24 часа)
Климатическое исполнение и категория размещения	УХЛ-4
Размеры, мм	88×35×63
Монтажное положение	Вертикальное
Масса, кг	0,12

Габаритные размеры

Рис. 3
ГАРАНТИЙНЫЕ ОБЯЗАТЕЛЬСТВА

Гарантийный срок изделия 24 месяца с момента передачи его потребителю (продажи). Если дату передачи установить невозможно, срок исчисляется с даты изготовления. Отметку о приёмке контролёр ОТК проставляет на корпусе изделия в виде заводского номера. Первые цифры заводского номера на корпусе изделия обозначают месяц и год выпуска.

Претензии не принимаются при нарушении условий эксплуатации и при механических повреждениях.

Дата продажи _____

 Заводской номер _____
 (заполняется потребителем при оформлении претензии)



По вопросам продаж и поддержки обращайтесь:

Архангельск 7(8182)26-01-25	Калуга 7(4842)92-23-75	Новосибирск 7(383)280-46-65	Смоленск 7(4812)29-46-67
Астрахань 7(8512)99-47-70	Кемерово 7(3842)65-02-65	Омск 7(381)221-46-65	Сочи 7(862)277-75-03
Барнаул 7(385)273-04-90	Киров 7(8332)68-03-65	Орел 7(4862)44-58-15	Ставрополь 7(8652)20-61-75
Белгород 7(4722)40-21-33	Краснодар 7(861)203-64-55	Оренбург 7(3532)48-65-35	Сургут 7(3462)75-82-83
Брянск 7(4832)59-06-15	Красноярск 7(391)204-63-88	Пенза 7(8412)22-46-85	Тверь 7(4822)63-32-82
Волгоград 7(8442)78-01-55	Курск 7(4712)77-13-66	Пермь 7(342)205-83-88	Томск 7(3822)98-46-41
Вологда 7(8172)26-48-85	Липецк 7(4742)52-26-76	Ростов-на-Дону 7(863)303-64-91	Тула 7(4872)74-03-11
Воронеж 7(473)204-53-80	Магнитогорск 7(3519)55-03-85	Рязань 7(4912)46-62-35	Тюмень 7(3452)66-25-05
Екатеринбург 7(343)384-55-35	Москва 7(499)350-80-75	Самара 7(846)206-03-66	Ульяновск 7(8422)24-23-60
Иваново 7(493)277-41-75	Мурманск 7(8152)65-54-97	Санкт-Петербург 7(812)309-26-55	Уфа 7(347)214-53-15
Ижевск 7(3412)26-03-15	Наб. Челны 7(8552)20-53-95	Саратов 7(845)231-81-90	Хабаровск 7(421)240-08-65
Казань 7(843)206-03-15	Н. Новгород 7(831)429-05-45	Севастополь 7(869)222-36-06	Челябинск 7(351)202-03-31
Калининград 7(4012)71-95-05	Новокузнецк 7(3843)20-46-33	Симферополь 7(365)266-97-75	Череповец 7(8202)49-05-30
			Ярославль 7(4852)69-52-85

сайт pro-ooi.ru | эл. почта: ema@pro-solution.ru