

Контроллер КУТП-1

- ♦ Программируемый логический контроллер на 7 каналов управления с контролем нуля
- ♦ Трёх разрядный индикатор значений уставок
- ♦ Диапазон настройки температурных режимов по каналам 0...99%
- ♦ Диапазон настройки скорости привода 10...254мс
- ♦ Пылезащищённое исполнение корпуса
- ♦ Энергонезависимая память параметров настроек



Назначение

Контроллер КУТП-1 (далее контроллер) предназначен для управления туннельной печью при производстве пластиковых бутылок. Контроллер содержит шесть каналов управления нагревателями ТЭН, один канал управления скоростью вращения двигателя. Технические характеристики приведены в таблице.

Конструкция

Контроллер выпускается в унифицированном пластмассовом корпусе с задним присоединением проводов питания и коммутируемых электрических цепей. Контроллер предназначен для монтажа на щит. Для установки необходимо в панели вырезать окно размерами 94x94мм. Расположить контроллер в окне, установить на боковые поверхности прибора кронштейны крепления. Порядок установки кронштейнов приведён на рис. 3. На лицевой панели расположены: трёх разрядный семисегментный индикатор красного цвета, восемь светодиодов и четыре кнопки управления: «режим», «-», «+», «пуск/стоп». На задней панели расположены клеммы для подключения к силовой части печи. Материал корпуса полистирол. Габаритные размеры приведены на рис. 4.

Просмотр и ввод параметров

Для управления нагревателями используется числоимпульсный способ управления. Семистор включается в момент перехода сетевого напряжения через ноль сетевого напряжения на весь полупериод. Мощность в нагрузке пропорциональна отношению числа периодов во включённом и выключенном состояниях.

Назначение индикаторов:

«РАБОТА» - индикатор включённого режима печи.

«СКОРОСТЬ» - индикатор включённого двигателя привода конвейера.

«6»...«1» - индикаторы каналов нагрева (зона нагрева) обеспечивают контроль включения и отключения нагревателей.

Трёх разрядный индикатор для контроля установленных значений параметров по каждому каналу управления.

При включении прибора на индикаторе отображается уставка скорости двигателя, горит индикатор «СКОРОСТЬ».

Просмотр значений уставок для каждого канала нагрева производится последовательным нажатием кнопки «РЕЖИМ». Включённый индикатор показывает, для какого канала отображается значение уставки.

Корректировка значения выбранного параметра производится кнопками «-» или «+». Для сохранения нового значения необходимо повторно нажать кнопку «РЕЖИМ», новое значение уставки будет сохранено в энергонезависимой памяти. Для корректировки других параметров необходимо установить корректируемый параметр кнопкой «РЕЖИМ», после установки нового значения завершить корректировку повторным нажатием кнопки «РЕЖИМ».

Работа печи

Включение и отключение печи осуществляется нажатием кнопки «ПУСК/СТОП», при этом светодиод «РАБОТА» показывает в каком состоянии находится оборудование. Просмотр состояния параметров по каналам управления производится однократными нажатиями на кнопку «РЕЖИМ». Расположение и назначение разъёмов на задней панели контроллера приведено на рис. 1. Схема подключения на рис. 2.

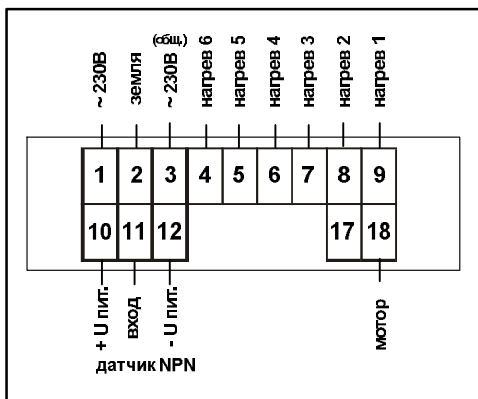


Рис. 1

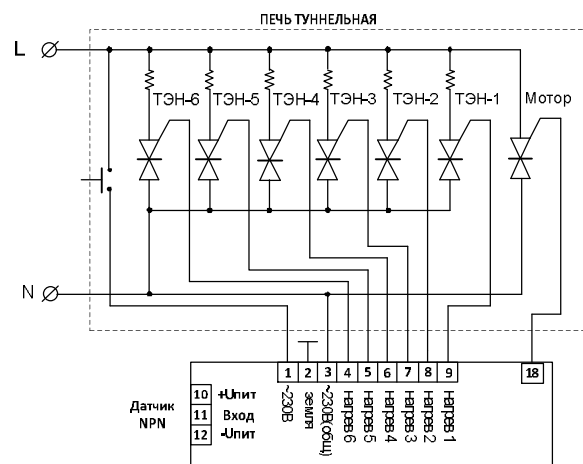


Рис. 2

Технические характеристики

Параметр	Ед.изм.	КУТП-1
Количество разрядов на индикаторе		3
Количество программируемых уставок		6
Диапазон значений по каналам (зонам нагрева) 1...6	%	1-99
Количество выходов с детектированием нуля		6
Диапазон установки по каналу «скорость»	мс	10...254
Напряжение питания (50 Гц)	В	230±10%
Ток нагрузки по каждому выходу (AC1 250В)	А	0.1
Степень защиты по корпусу / по клеммам		IP54 / IP20
Климатическое исполнение и категория размещения по ГОСТ 15150-69 (без образования конденсата)		УХЛ4
Диапазон рабочих температур	°С	-25...+55
Температура хранения	°С	-25...+70
Помехоустойчивость от пачек импульсов в соответствии с ГОСТ Р 51317.4.4-99 (IEC/EN 61000-4-4)		уровень 3 (2кВ/5кГц)
Помехоустойчивость от перенапряжения в соответствии с ГОСТ Р 51317.4.5-99 (IEC/EN 61000-4-5)		уровень 3 (2кВ А1-А2)
Потребляемая мощность, не более	ВА	5
Габаритные размеры	мм	96 x 96 x 75
Масса, не более	кг	0.35
Степень загрязнения в соответствии с ГОСТ 9920-89		2
Относительная влажность воздуха	%	до 80 (при 25°С)
Высота над уровнем моря	м	до 2000
Режим работы		непрерывный
Срок хранения информации при отключении питающего напряжения		неограничен
Срок службы	лет	10

Работоспособен в условиях повышенного содержания влаги, пыли, муки и пр

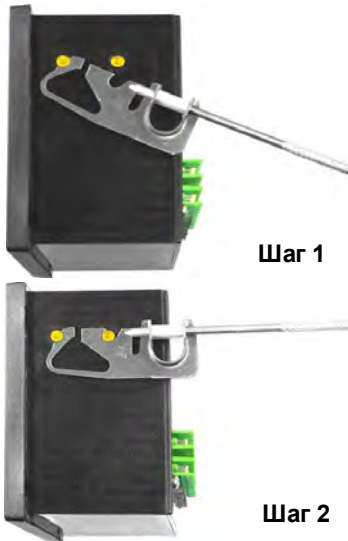
Габаритные размеры


Рис. 3

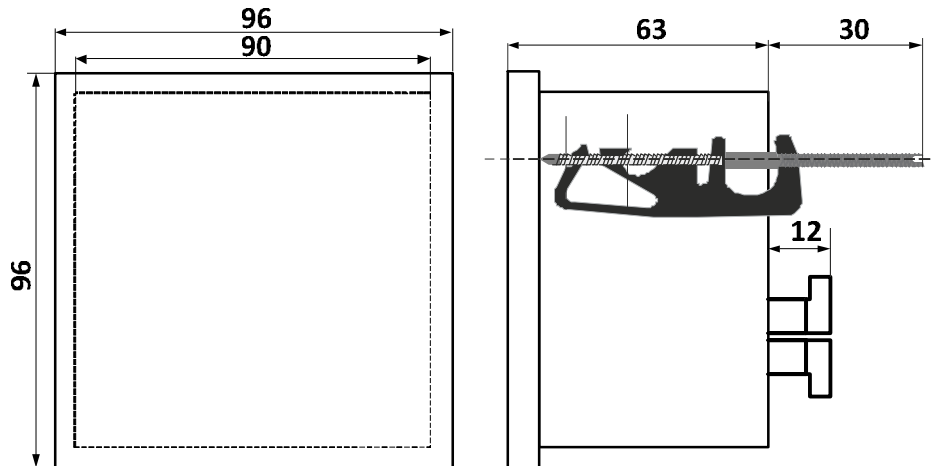


Рис. 4

Комплект поставки

1. Контроллер - 1 шт.
2. Паспорт - 1 экз.
3. Пакет - 1 шт.

Пример записи для заказа:
Контроллер КУТП-1

Где: КУТП-1 название изделия

Код для заказа (EAN-13)

наименование	артикул
КУТП-1	4640016930333

Производитель оставляет за собой право вносить изменения в названия, конструкцию и комплектацию, не ухудшая при этом функциональные характеристики изделия.

Не содержит драгоценные металлы

ГАРАНТИЙНЫЕ ОБЯЗАТЕЛЬСТВА

Гарантийный срок изделия 24 месяца с момента передачи его потребителю (продажи). Если дату передачи установить невозможно, срок исчисляется с даты изготовления. Дата изготовления нанесена на корпусе изделия.

Отметку о приеме контролёр ОТК проставляет на корпусе изделия в виде наклейки с голограммой.

Претензии не принимаются при нарушении условий эксплуатации, при механических повреждениях и нарушении целостности контрольной наклейки.

 Дата продажи _____
 (заполняется потребителем при оформлении претензии)



По вопросам продаж и поддержки обращайтесь:

Архангельск 7(8182)26-01-25	Калуга 7(4842)92-23-75	Новосибирск 7(383)280-46-65	Смоленск 7(4812)29-46-67
Астрахань 7(8512)99-47-70	Кемерово 7(3842)65-02-65	Омск 7(381)221-46-65	Сочи 7(862)277-75-03
Барнаул 7(385)273-04-90	Киров 7(8332)68-03-65	Орел 7(4862)44-58-15	Ставрополь 7(8652)20-61-75
Белгород 7(4722)40-21-33	Краснодар 7(861)203-64-55	Оренбург 7(3532)48-65-35	Сургут 7(3462)75-82-83
Брянск 7(4832)59-06-15	Красноярск 7(391)204-63-88	Пенза 7(8412)22-46-85	Тверь 7(4822)63-32-82
Волгоград 7(8442)78-01-55	Курск 7(4712)77-13-66	Пермь 7(342)205-83-88	Томск 7(3822)98-46-41
Вологда 7(8172)26-48-85	Липецк 7(4742)52-26-76	Ростов-на-Дону 7(863)303-64-91	Тула 7(4872)74-03-11
Воронеж 7(473)204-53-80	Магнитогорск 7(3519)55-03-85	Рязань 7(4912)46-62-35	Тюмень 7(3452)66-25-05
Екатеринбург 7(343)384-55-35	Москва 7(499)350-80-75	Самара 7(846)206-03-66	Ульяновск 7(8422)24-23-60
Иваново 7(493)277-41-75	Мурманск 7(8152)65-54-97	Санкт-Петербург 7(812)309-26-55	Уфа 7(347)214-53-15
Ижевск 7(3412)26-03-15	Наб. Челны 7(8552)20-53-95	Саратов 7(845)231-81-90	Хабаровск 7(421)240-08-65
Казань 7(843)206-03-15	Н. Новгород 7(831)429-05-45	Севастополь 7(869)222-36-06	Челябинск 7(351)202-03-31
Калининград 7(4012)71-95-05	Новокузнецк 7(3843)20-46-33	Симферополь 7(365)266-97-75	Череповец 7(8202)49-05-30
			Ярославль 7(4852)69-52-85

ekm.pro-solution.ru | эл. почта: ema_pro-solution.ru
