



# Паспорт

Абонентское защитное устройство интерфейса RS485 АЗУ-М485

## По вопросам продаж и поддержки обращайтесь:

Архангельск +7 (8182) 45-71-35  
Астрахань +7 (8512) 99-46-80  
Барнаул +7 (3852) 37-96-76  
Белгород +7 (4722) 20-58-80  
Брянск +7 (4832) 32-17-25  
Владивосток +7 (4232) 49-26-85  
Волгоград +7 (8442) 45-94-42  
Екатеринбург +7 (343) 302-14-75  
Ижевск +7 (3412) 20-90-75  
Казань +7 (843) 207-19-05  
Калуга +7 (4842) 33-35-03

Кемерово +7 (3842) 21-56-70  
Киров +7 (8332) 20-58-70  
Краснодар +7 (861) 238-86-59  
Красноярск +7 (391) 989-82-67  
Курск +7 (4712) 23-80-45  
Липецк +7 (4742) 20-01-75  
Магнитогорск +7 (3519) 51-02-81  
Москва +7 (499) 404-24-72  
Мурманск +7 (8152) 65-52-70  
Наб.Челны +7 (8552) 91-01-32  
Ниж.Новгород +7 (831) 200-34-65

Новосибирск +7 (383) 235-95-48  
Омск +7 (381) 299-16-70  
Орел +7 (4862) 22-23-86  
Оренбург +7 (3532) 48-64-35  
Пенза +7 (8412) 23-52-98  
Пермь +7 (342) 233-81-65  
Ростов-на-Дону +7 (863) 309-14-65  
Рязань +7 (4912) 77-61-95  
Самара +7 (846) 219-28-25  
Санкт-Петербург +7 (812) 660-57-09  
Саратов +7 (845) 239-86-35

Сочи +7 (862) 279-22-65  
Ставрополь +7 (8652) 57-76-63  
Сургут +7 (3462) 77-96-35  
Тверь +7 (4822) 39-50-56  
Томск +7 (3822) 48-95-05  
Тула +7 (4872) 44-05-30  
Тюмень +7 (3452) 56-94-75  
Ульяновск +7 (8422) 42-51-95  
Уфа +7 (347) 258-82-65  
Хабаровск +7 (421) 292-95-69  
Челябинск +7 (351) 277-89-65  
Ярославль +7 (4852) 67-02-35

сайт: [ekm.pro-solution.ru](http://ekm.pro-solution.ru) | эл. почта: [ema@pro-solution.ru](mailto:ema@pro-solution.ru)  
телефон: 8 800 511 88 70

# УСТРОЙСТВО ЗАЩИТЫ АБОНЕНТСКИХ ЛИНИЙ И СИСТЕМ ПЕРЕДАЧИ ДАННЫХ ПО ИНТЕРФЕЙСУ RS485 АЗУ-М485

ТУ 3428-008-31928807-2015



### Назначение

Устройство защиты абонентских линий АЗУ-М485 предназначено для защиты оборудования распределённых сетей аппаратуры промышленной автоматизации (АСУ ТП, АСКУЭ и др.), высокоскоростных цифровых интерфейсов передачи данных, цифровых абонентских линий, сигнальных линий систем управления и измерения и др. со скоростями передачи данных до 10 Мбит/с от импульсных перенапряжений (грозовых, электростатических разрядов и др.).

Технические характеристики приведены в таблице.

### Конструкция

Устройство АЗУ-М485 выполнено в пластмассовом корпусе класса защиты IP40. крепление устройства осуществляется на DIN-рейку шириной 35мм (ГОСТ Р МЭК 60715-2003) или на ровную поверхность. Для установки на ровную поверхность замки необходимо раздвинуть. В корпусе устройства установлены клеммы для подключения проводников защищаемой линии. Габаритные размеры и принципиальная схема приведены на рис. 1.

### Указания по эксплуатации

Устройство защиты от импульсных перенапряжений типа АЗУ-М485 является прибором многократного действия и рассчитано на пропускание импульсных токов большой величины, возникающих при прямом ударе молнии в систему внешней молниезащиты объекта.

Устройство АЗУ-М485 рекомендуется размещать возле защищаемого оборудования.

Подключение устройств АЗУ-М485 к шине заземления осуществляется с помощью проводника сечением 1.5-2.5мм<sup>2</sup>. Заземляющий проводник должен иметь по возможности наименьшую длину. Схема подключения показана на рис. 2.

Подключение устройства осуществляется только специально подготовленным квалифицированным персоналом.

Таблица

### Технические характеристики

Параметр	Ед.изм.	АЗУ-М485
Количество защищаемых пар		1
Номинальное рабочее напряжение DC	В	6
Макс. длительное рабочее напряжение DC	В	300
Номинальный ток	мА	100
Максимальный разрядный ток (8/20), I <sub>max</sub>	кА	2.5
Время срабатывания, t <sub>A</sub>	нс	<30
Скорость передачи данных	Мбит/с	10
Вносимое сопротивление на линию	Ом	20
Паразитная ёмкость, С, не более	пФ	300
Потребляемая мощность, не более	ВА	2
Диапазон рабочих температур (по исполнениям)	°С	-25...+55 (УХЛ4) / -40...+55 (УХЛ2)
Температура хранения	°С	-40 - +70
Помехоустойчивость от пачек импульсов в соответствии с ГОСТ Р 51317.4.4-99 (IEC/EN 61000-4-4)		уровень 3 (2кВ/5кГц)
Помехоустойчивость от перенапряжения в соответствии с ГОСТ Р 51317.4.5-99 (IEC/EN 61000-4-5)		уровень 3 (2кВ А-В)
Климатическое исполнение и категория размещения по ГОСТ 15150-69		УХЛ4 или УХЛ2
Степень защиты по корпусу / по клеммам в соответствии с ГОСТ 14254-96		IP40 / IP20
Степень загрязнения в соответствии с ГОСТ 9920-89		2
Монтаж		DIN-рейка 35 мм или винтами М4
Сечение присоединяемых проводников	мм <sup>2</sup>	0.25-2.5
Материал корпуса		ABS, V0
Цвет корпуса		светло-серый, RAL7035
Относительная влажность воздуха	%	до 80 (при 25 °С)
Режим работы		круглосуточный
Рабочее положение в пространстве		произвольное
Габаритные размеры	мм	13 x 62 x 93
Масса	кг	0.06

Габаритные размеры и принципиальная схема

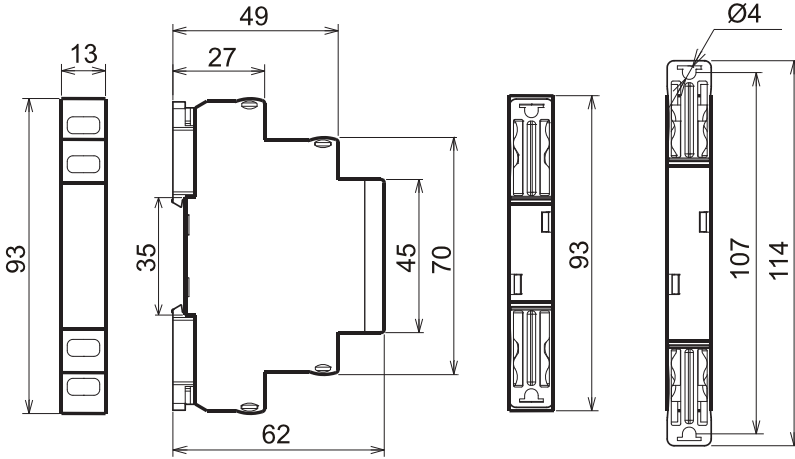
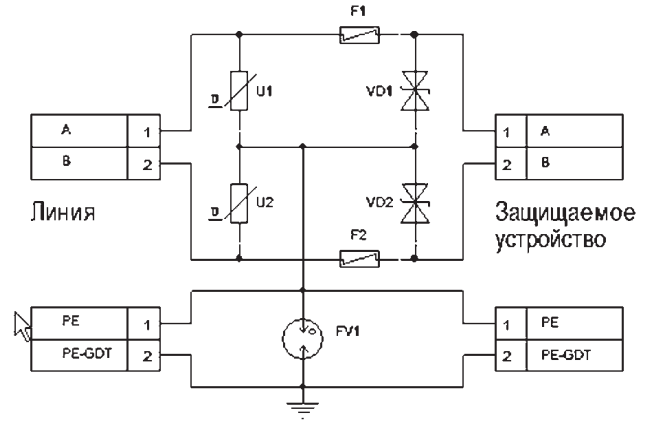


Рис. 1.



Комплект поставки

- 1. Устройство АЗУ-485М - 1 шт.
- 2. Паспорт - 1 экз.
- 3. Пакет - 1 шт.

Пример записи для заказа:

Устройство АЗУ-485М УХЛ4

Где: АЗУ-485М - название изделия,  
УХЛ4 - климатическое исполнение.

Схема подключения

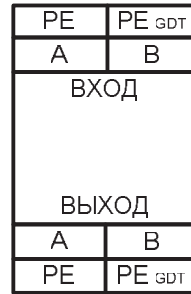


Рис. 2

Код для заказа (EAN-13)	
наименование	артикул
АЗУ-М485 УХЛ4	4640016937066
АЗУ-М485 УХЛ2	4640016937073

Производитель оставляет за собой право вносить изменения в названия, конструкцию и комплектацию, не ухудшая при этом функциональные характеристики изделия.

Не содержит драгоценных металлов

ГАРАНТИЙНЫЕ ОБЯЗАТЕЛЬСТВА

Гарантийный срок изделия 24 месяца с момента передачи его потребителю (продажи). Если дату передачи установить невозможно, срок исчисляется с даты изготовления. Отметку о приёмке контролёр ОТК проставляет на корпусе изделия в виде заводского номера. Первые цифры заводского номера на корпусе изделия обозначают месяц и год выпуска.

Претензии не принимаются при нарушении условий эксплуатации, при механических повреждениях и нарушении целостности контрольной наклейки.

Дата продажи \_\_\_\_\_

Заводской номер \_\_\_\_\_  
(заполняется потребителем при оформлении претензии)



**По вопросам продаж и поддержки обращайтесь:**

Архангельск +7 (8182) 45-71-35

Астрахань +7 (8512) 99-46-80

Барнаул +7 (3852) 37-96-76

Белгород +7 (4722) 20-58-80

Брянск +7 (4832) 32-17-25

Владивосток +7 (4232) 49-26-85

Волгоград +7 (8442) 45-94-42

Екатеринбург +7 (343) 302-14-75

Ижевск +7 (3412) 20-90-75

Казань +7 (843) 207-19-05

Калуга +7 (4842) 33-35-03

Кемерово +7 (3842) 21-56-70

Киров +7 (8332) 20-58-70

Краснодар +7 (861) 238-86-59

Красноярск +7 (391) 989-82-67

Курск +7 (4712) 23-80-45

Липецк +7 (4742) 20-01-75

Магнитогорск +7 (3519) 51-02-81

Москва +7 (499) 404-24-72

Мурманск +7 (8152) 65-52-70

Наб.Челны +7 (8552) 91-01-32

Ниж.Новгород +7 (831) 200-34-65

Новосибирск +7 (383) 235-95-48

Омск +7 (381) 299-16-70

Орел +7 (4862) 22-23-86

Оренбург +7 (3532) 48-64-35

Пенза +7 (8412) 23-52-98

Пермь +7 (342) 233-81-65

Ростов-на-Дону +7 (863) 309-14-65

Рязань +7 (4912) 77-61-95

Самара +7 (846) 219-28-25

Санкт-Петербург +7 (812) 660-57-09

Саратов +7 (845) 239-86-35

Сочи +7 (862) 279-22-65

Ставрополь +7 (8652) 57-76-63

Сургут +7 (3462) 77-96-35

Тверь +7 (4822) 39-50-56

Томск +7 (3822) 48-95-05

Тула +7 (4872) 44-05-30

Тюмень +7 (3452) 56-94-75

Ульяновск +7 (8422) 42-51-95

Уфа +7 (347) 258-82-65

Хабаровск +7 (421) 292-95-69

Челябинск +7 (351) 277-89-65

Ярославль +7 (4852) 67-02-35

**сайт: [ekm.pro-solution.ru](http://ekm.pro-solution.ru) | эл. почта: [ema@pro-solution.ru](mailto:ema@pro-solution.ru)**

**телефон: 8 800 511 88 70**