

По вопросам продаж и поддержки обращайтесь:

Архангельск +7 (8182) 45-71-35

Астрахань +7 (8512) 99-46-80

Астана +7 (7172) 69-68-15

Барнаул +7 (3852) 37-96-76

Белгород +7 (4722) 20-58-80

Брянск +7 (4832) 32-17-25

Владивосток +7 (4232) 49-26-85

Владимир +7 (4922) 49-51-33

Волгоград +7 (8442) 45-94-42

Воронеж +7 (4732) 12-26-70

Екатеринбург +7 (343) 302-14-75

Иваново +7 (4932) 70-02-95

Иркутск +7 (3952) 56-24-09

Иошкар-Ола +7 (8362) 38-66-61

Ижевск +7 (3412) 20-90-75

Казань +7 (843) 207-19-05

Курск +7 (4712) 23-80-45

Липецк +7 (4742) 20-01-75

Магнитогорск +7 (3519) 51-02-81

Москва +7 (499) 404-24-72

Мурманск +7 (8152) 65-52-70

Набережные Челны +7 (8552) 91-01-32

Нижний Новгород +7 (831) 200-34-65

Нижевартовск +7 (3466) 48-22-23

Нижнекамск +7 (8555) 24-47-85

Новосибирск +7 (383) 235-95-48

Калуга +7 (4842) 33-35-03

Калининград +7 (4012) 72-21-36

Кемерово +7 (3842) 21-56-70

Киров +7 (8332) 20-58-70

Краснодар +7 (861) 238-86-59

Новороссийск +7 (8617) 30-82-64

Омск +7 (381) 299-16-70

Орел +7 (4862) 22-23-86

Оренбург +7 (3532) 48-64-35

Пенза +7 (8412) 23-52-98

Пермь +7 (342) 233-81-65

Первоуральск +7 (3439) 26-01-18

Ростов-на-Дону +7 (863) 309-14-65

Рязань +7 (4912) 77-61-95

Самара +7 (846) 219-28-25

Санкт-Петербург +7 (812) 660-57-09

Саратов +7 (845) 239-86-35

Саранск +7 (8342) 22-95-16

Сочи +7 (862) 279-22-65

Ставрополь +7 (8652) 57-76-63

Сургут +7 (3462) 77-96-35

Смоленск +7 (4812) 51-55-32

Сызрань +7 (8464) 33-50-64

Сыктывкар +7 (8212) 28-83-02

Тверь +7 (4822) 39-50-56

Томск +7 (3822) 48-95-05

Тула +7 (4872) 44-05-30

Тюмень +7 (3452) 56-94-75

Ульяновск +7 (8422) 42-51-95

Уфа +7 (347) 258-82-65

Хабаровск +7 (421) 292-95-69

Челябинск +7 (351) 277-89-65

Чебоксары +7 (8352) 28-50-89

Череповец +7 (8202) 49-07-18

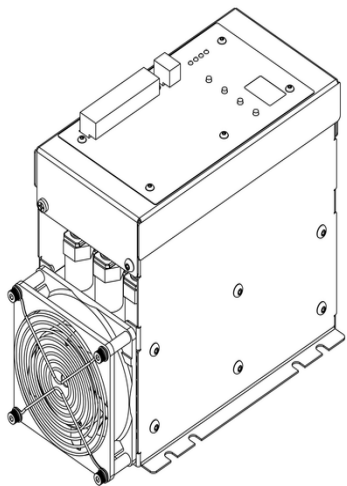
Ярославль +7 (4852) 67-02-35

сайт: ekm.pro-solution.ru | эл. почта: ekm@pro-solution.ru

телефон: **8-800-511-8870**

Россия, Казахстан и другие страны ТС доставка в любой город

Тиристорный регулятор ТРМ-3МН-60



НАЗНАЧЕНИЕ

Тиристорный регулятор мощности **ТРМ-3МН-60 С НЕЙТРАЛЬЮ (ЗВЕЗДА)** (далее Устройство) предназначен для плавной регулировки мощности трехфазной нагрузки. В основном устройство применяется для регулировки мощности активной нагрузки (тэны, инфракрасные нагреватели и т.д.). Допускается использование для регулировки мощности трансформаторов. Не рекомендовано использование для регулировки мощности систем освещения.

ПРИНЦИП РАБОТЫ УСТРОЙСТВА

Устройство осуществляет регулировку мощности в трехфазной нагрузки с помощью трех групп тиристоров включенных встречно-параллельно (по два на фазу), за счет чего достигается регулировка в двух полупериодах колебаний напряжения питания. Устройство имеет пять способов управления тиристорным блоком.

Числоимпульсный способ регулировки мощности. Тиристоры включаются на весь период колебания напряжения в

момент его перехода через ноль. Регулировка мощности нагрузки осуществляется числом периодов активного состояния тиристоров в течении 2-х секунд (1 активный полупериод - 1% мощности, 10 - 10%; и т.д.). Алгоритмы управления тиристорами осуществляют равномерное распределение активных периодов по отношению к общему количеству.

Изменение фазового угла открытия тиристоров. В зависимости от выбранного значения мощности нагрузки тиристоры открываются на определенный угол (100% мощности - 180 градусов открытия каждого из тиристоров). Особенности функционирования тиристорного блока не позволяют осуществлять открытие тиристора менее чем на 10 градусов. Для реализации регулировки мощности нагрузки в диапазоне от 1 до 6 % тиристорные регуляторы мощности имеют функцию имитации малых углов открытия тиристоров LAP - Low Angle Phase (активируется в настройках Устройства, по умолчанию выключена). Данная функция осуществляет комбинацию минимального угла открытия тиристоров и числоимпульсного способа регулировки мощности (открытие тиристоров на минимальный угол осуществляется не на каждом периоде).

Пакетный способ регулировки мощности (возможно использование индуктивной нагрузки). Устройство осуществляет открытие тиристоров на определенное число периодов, формируя "пакет" с длительностью пропорционально установленной мощности нагрузки. Число периодов в течении которых тиристоры остаются открытыми определяется по формуле: $N = T \times P / 100$ Где:

N - число активных периодов;

T - заданное число периодов в течении которых осуществляется регулировка мощности (устанавливается в настройках в диапазоне от 25 до 999).

P - установленное значение мощности нагрузки в %.

Для использования Устройства с индуктивной нагрузкой в настройках необходимо установить величину задержки угла открытия тиристорov с целью исключения бросков тока. Угол задержки открытия тиристорov устанавливается в диапазоне от 0 до 90 градусов (в зависимости от типа нагрузки).

Пакетный способ регулировки мощности с возможностью плавного пуска. Устройство осуществляет функционирование аналогично пакетному способу регулировки мощности. Но в данном режиме в настройках Устройства можно задать количество периодов, в течении которых, при формировании пакета, будет осуществляться плавный набор мощности от 0 до 100%. Например в настройках устройства задан уровень мощности 50% при числе заданных периодов 100 и количестве периодов разогрева 25. В данном случае Устройство с 1 по 25 период произведет плавное увеличение мощности от 0 до 100% путем регулировки угла открытия тиристорov, а затем мощность в течении 38 периодов будет удерживаться на уровне 100% (25 периодов разогрева учитываются как 12 периодов с мощностью 100%), после чего Устройство отключит нагрузку от сети на 37 периодов и цикл повторится. Таким образом с учетом разогрева нагрузки в пакете будет обеспечена средняя мощность на нагрузке в размере 50%.

Пакетный способ регулировки мощности с однократным плавным пуском. Устройство осуществляет функционирование аналогично пакетному способу регулировки мощности. Но в данном режиме в настройках Устройства можно задать время первого разогрева нагрузки (от 1 до 999 секунд), в течении которого будет осуществлен плавный набор мощности от 0 до 100%. После чего Устройство продолжит регулировку мощности нагрузки пакетным способом. Например в настройках устройства задан уровень мощности 50% при числе заданных периодов 100 и времени разогрева 10 секунд. В данном случае Устройство осуществит плавное увеличение мощности от 0 до 100% путем регулировки угла открытия тиристорov в течении 10 секунд, Затем с 1 по 50 период мощность будет удерживаться на уровне 100%, на 50 периодов тиристоры будут закрыты. После чего цикл формирования пакета повторится, но уже без разогрева нагрузки, то есть в течении 50 периодов будет выдаваться 100% мощности.

Управление Устройством возможно осуществлять несколькими способами

Управление уровнем выходной мощности органами управления непосредственно на лицевой стороне Устройства.

Уровень выходной мощности задается кнопками "+" и "-". Текущее значение уровня выходной мощности индицируется на цифровом дисплее в процентах от максимальной.

Управление уровнем выходной мощности выносным потенциометром. Устройство позволяет осуществлять регулировку уровня выходной мощности с помощью потенциометров. Для этого необходимо осуществить подключение потенциометра между клеммами "+5В" и "Общ." разъема управления, а выход подвижного контакта в "входу №2". Рекомендуется применять потенциометр с сопротивлением от 1 до 47 кОм, с максимально близким расположением к Устройству. Если в процессе регулировки мощности возникают сбои в работе Устройства, то необходимо уменьшить длину проводов или уменьшить номинал потенциометра (но нижняя граница сопротивления должна быть не менее 1 кОм). 100% уровню выходной мощности соответствует верхнее по схеме подключения положение движка, минимальной - нижнее. Текущее значение уровня выходной мощности индицируется на цифровом дисплее в процентах от максимальной.

Управление уровнем выходной мощности с помощью внешних сигналов от датчиков (контроллеров).

Устройство позволяет осуществлять регулировку уровня выходной мощности с помощью внешних устройств. Для этого предусмотрено два входа управления. Вход №1 с напряжением сигнала управления от 0 до 10 В. и вход № 2 с напряжением сигнала управления от 0 до 5 В. (не допускается подача на вход №2 сигнала управления более 5,5В). Калибровка уровней сигнала управления, соответствующих минимальной и максимальной выходной мощности осуществляется в настройках Устройства. Текущее значение уровня выходной мощности индицируется на цифровом дисплее в процентах от максимальной.

Управление по принципу "Stand-by" (по сигналу от сухого контакта). В данном случае Устройство, при получении сигнала на включение, осуществляет вывод нагрузки на заданный уровень мощности и осуществляет его поддержание до момента снятия управляющего сигнала (размыкания сухого контакта).

Устройство имеет возможность индикации на внешние цепи как аварийных состояний, так и достижения максимальной выходной мощности, посредством встроенного исполнительного реле (параметры работы реле устанавливаются в настройках Устройства). Защита о перегрузок и коротких замыканий осуществляется быстродействующим

предохранителем.

ВНИМАНИЕ Устройство не заменяет частотные преобразователи и использовать их для управления электродвигателями нельзя.

ВНИМАНИЕ Устройство не предназначено для работы на постоянном токе.

ОСНОВНЫЕ ОСОБЕННОСТИ

- Номинальный ток нагрузки 60А;
- Диапазон напряжения питания нагрузки АС100-480В;
- Напряжение питания схемы управления АС180-250В
- 5 режимов регулировки мощности нагрузки;
- Индикаторы режима работы и состояния Устройства;
- Возможность дистанционного управления;
- Автоматическое отключение при аварийных ситуациях;
- Защита от перегрузки и коротких замыканий быстродействующим предохранителем.

КОНСТРУКЦИЯ УСТРОЙСТВА

Устройство представляет собой корпус-охладитель блока тиристоров, объединенный с платой управления и органами управления, расположенными на лицевой стороне (кнопки настройки устройства, цифровой сегментированный дисплей, разъем для подключения напряжения питания и внешних устройств управления и светодиодный индикатор состояния Устройства). Корпус-охладитель в основании имеет 4 отверстия для крепления Устройства на ровную поверхность. Заземление корпуса Устройства обязательно.

СХЕМА ПОДКЛЮЧЕНИЯ

Рекомендовано использование контакторов аварийной защиты. Соблюдение направления подключения Устройства

обязательно!

Характеристики

Бренд:	МЕАНДР
Бренд:	Меандр
Вес:	2.5 кг.
Напряжение питания:	100-480
Диапазон рабочих температур:	-40...+55°C
Степень защиты реле по корпусу / по клеммам по ГОСТ 14254-96:	IP00/IP00
Страна происхождения:	Россия
Гарантия производителя:	2 года
Частота напряжения питания (АС):	45 - 65 Гц