

## По вопросам продаж и поддержки обращайтесь:

**Архангельск** +7 (8182) 45-71-35

**Астрахань** +7 (8512) 99-46-80

**Астана** +7 (7172) 69-68-15

**Барнаул** +7 (3852) 37-96-76

**Белгород** +7 (4722) 20-58-80

**Брянск** +7 (4832) 32-17-25

**Владивосток** +7 (4232) 49-26-85

**Владимир** +7 (4922) 49-51-33

**Волгоград** +7 (8442) 45-94-42

**Воронеж** +7 (4732) 12-26-70

**Екатеринбург** +7 (343) 302-14-75

**Иваново** +7 (4932) 70-02-95

**Иркутск** +7 (3952) 56-24-09

**Иошкар-Ола** +7 (8362) 38-66-61

**Ижевск** +7 (3412) 20-90-75

**Казань** +7 (843) 207-19-05

**Курск** +7 (4712) 23-80-45

**Липецк** +7 (4742) 20-01-75

**Магнитогорск** +7 (3519) 51-02-81

**Москва** +7 (499) 404-24-72

**Мурманск** +7 (8152) 65-52-70

**Набережные Челны** +7 (8552) 91-01-32

**Нижний Новгород** +7 (831) 200-34-65

**Нижевартовск** +7 (3466) 48-22-23

**Нижнекамск** +7 (8555) 24-47-85

**Новосибирск** +7 (383) 235-95-48

**Калуга** +7 (4842) 33-35-03

**Калининград** +7 (4012) 72-21-36

**Кемерово** +7 (3842) 21-56-70

**Киров** +7 (8332) 20-58-70

**Краснодар** +7 (861) 238-86-59

**Новороссийск** +7 (8617) 30-82-64

**Омск** +7 (381) 299-16-70

**Орел** +7 (4862) 22-23-86

**Оренбург** +7 (3532) 48-64-35

**Пенза** +7 (8412) 23-52-98

**Пермь** +7 (342) 233-81-65

**Первоуральск** +7 (3439) 26-01-18

**Ростов-на-Дону** +7 (863) 309-14-65

**Рязань** +7 (4912) 77-61-95

**Самара** +7 (846) 219-28-25

**Санкт-Петербург** +7 (812) 660-57-09

**Саратов** +7 (845) 239-86-35

**Саранск** +7 (8342) 22-95-16

**Сочи** +7 (862) 279-22-65

**Ставрополь** +7 (8652) 57-76-63

**Сургут** +7 (3462) 77-96-35

**Смоленск** +7 (4812) 51-55-32

**Сызрань** +7 (8464) 33-50-64

**Сыктывкар** +7 (8212) 28-83-02

**Тверь** +7 (4822) 39-50-56

**Томск** +7 (3822) 48-95-05

**Тула** +7 (4872) 44-05-30

**Тюмень** +7 (3452) 56-94-75

**Ульяновск** +7 (8422) 42-51-95

**Уфа** +7 (347) 258-82-65

**Хабаровск** +7 (421) 292-95-69

**Челябинск** +7 (351) 277-89-65

**Чебоксары** +7 (8352) 28-50-89

**Череповец** +7 (8202) 49-07-18

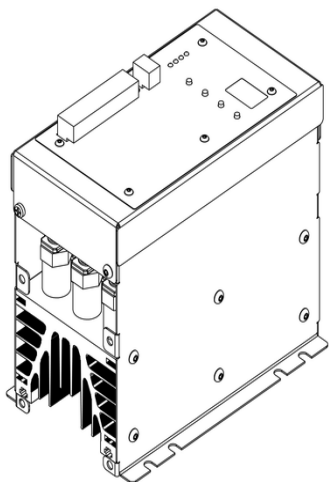
**Ярославль** +7 (4852) 67-02-35

сайт: [ekm.pro-solution.ru](http://ekm.pro-solution.ru) | эл. почта: [ekm@pro-solution.ru](mailto:ekm@pro-solution.ru)

телефон: **8-800-511-8870**

Россия, Казахстан и другие страны ТС доставка в любой город

# Тиристорный регулятор ТРМ-3М-30



## НАЗНАЧЕНИЕ

Тиристорный регулятор мощности **ТРМ-3М-30** (далее Устройство) предназначен для плавной регулировки мощности трехфазной нагрузки. В основном устройство применяется для регулировки мощности активной нагрузки (тэны, инфракрасные нагреватели и т.д.). Допускается использование для регулировки мощности трансформаторов. Не рекомендовано использование для регулировки мощности систем освещения.

## ПРИНЦИП РАБОТЫ УСТРОЙСТВА

Устройство осуществляет регулировку мощности в трехфазной нагрузки с помощью трех групп тиристоров включенных встречно-параллельно (по два на фазу), за счет чего достигается регулировка в двух полупериодах колебаний напряжения питания. Устройство имеет пять способов управления тиристорным блоком.

**Числоимпульсный способ регулировки мощности.** Тиристоры включаются на весь период колебания напряжения в

момент его перехода через ноль. Регулировка мощности нагрузки осуществляется числом периодов активного состояния тиристоров в течении 2-х секунд (1 активный полупериод - 1% мощности, 10 - 10%; и т.д.). Алгоритмы управления тиристорами осуществляют равномерное распределение активных периодов по отношению к общему количеству.

**Изменение фазового угла открытия тиристоров.** В зависимости от выбранного значения мощности нагрузки тиристоры открываются на определенный угол (100% мощности - 180 градусов открытия каждого из тиристоров). Особенности функционирования тиристорного блока не позволяют осуществлять открытие тиристора менее чем на 10 градусов. Для реализации регулировки мощности нагрузки в диапазоне от 1 до 6 % тиристорные регуляторы мощности имеют функцию имитации малых углов открытия тиристоров LAP - Low Angle Phase (активируется в настройках Устройства, по умолчанию выключена). Данная функция осуществляет комбинацию минимального угла открытия тиристоров и числоимпульсного способа регулировки мощности (открытие тиристоров на минимальный угол осуществляется не на каждом периоде).

**Пакетный способ регулировки мощности (возможно использование индуктивной нагрузки).** Устройство осуществляет открытие тиристоров на определенное число периодов, формируя "пакет" с длительностью пропорционально установленной мощности нагрузки. Число периодов в течении которых тиристоры остаются открытыми определяется по формуле:  $N = T \times P / 100$  Где:

**N** - число активных периодов;

**T** - заданное число периодов в течении которых осуществляется регулировка мощности (устанавливается в настройках в диапазоне от 25 до 999).

**P** - установленное значение мощности нагрузки в %.

Для использования Устройства с индуктивной нагрузкой в настройках необходимо установить величину задержки угла открытия тиристорov с целью исключения бросков тока. Угол задержки открытия тиристорov устанавливается в диапазоне от 0 до 90 градусов (в зависимости от типа нагрузки).

**Пакетный способ регулировки мощности с возможностью плавного пуска.** Устройство осуществляет функционирование аналогично пакетному способу регулировки мощности. Но в данном режиме в настройках Устройства можно задать количество периодов, в течении которых, при формировании пакета, будет осуществляться плавный набор мощности от 0 до 100%. Например в настройках устройства задан уровень мощности 50% при числе заданных периодов 100 и количестве периодов разогрева 25. В данном случае Устройство с 1 по 25 период произведет плавное увеличение мощности от 0 до 100% путем регулировки угла открытия тиристорov, а затем мощность в течении 38 периодов будет удерживаться на уровне 100% (25 периодов разогрева учитываются как 12 периодов с мощностью 100%), после чего Устройство отключит нагрузку от сети на 37 периодов и цикл повторится. Таким образом с учетом разогрева нагрузки в пакете будет обеспечена средняя мощность на нагрузке в размере 50%.

**Пакетный способ регулировки мощности с однократным плавным пуском.** Устройство осуществляет функционирование аналогично пакетному способу регулировки мощности. Но в данном режиме в настройках Устройства можно задать время первого разогрева нагрузки (от 1 до 999 секунд), в течении которого будет осуществлен плавный набор мощности от 0 до 100%. После чего Устройство продолжит регулировку мощности нагрузки пакетным способом. Например в настройках устройства задан уровень мощности 50% при числе заданных периодов 100 и времени разогрева 10 секунд. В данном случае Устройство осуществит плавное увеличение мощности от 0 до 100% путем регулировки угла открытия тиристорov в течении 10 секунд, Затем с 1 по 50 период мощность будет удерживаться на уровне 100%, на 50 периодов тиристоры будут закрыты. После чего цикл формирования пакета повторится, но уже без разогрева нагрузки, то есть в течении 50 периодов будет выдаваться 100% мощности.

Управление Устройством возможно осуществлять несколькими способами

**Управление уровнем выходной мощности органами управления непосредственно на лицевой стороне Устройства.**

Уровень выходной мощности задается кнопками "+" и "-". Текущее значение уровня выходной мощности индицируется на цифровом дисплее в процентах от максимальной.

**Управление уровнем выходной мощности выносным потенциометром.** Устройство позволяет осуществлять регулировку уровня выходной мощности с помощью потенциометров. Для этого необходимо осуществить подключение потенциометра между клеммами "+5В" и "Общ." разъема управления, а выход подвижного контакта в "входу №2". Рекомендуется применять потенциометр с сопротивлением от 1 до 47 кОм, с максимально близким расположением к Устройству. Если в процессе регулировки мощности возникают сбои в работе Устройства, то необходимо уменьшить длину проводов или уменьшить номинал потенциометра (но нижняя граница сопротивления должна быть не менее 1 кОм). 100% уровню выходной мощности соответствует верхнее по схеме подключения положение движка, минимальной - нижнее. Текущее значение уровня выходной мощности индицируется на цифровом дисплее в процентах от максимальной.

**Управление уровнем выходной мощности с помощью внешних сигналов от датчиков (контроллеров).**

Устройство позволяет осуществлять регулировку уровня выходной мощности с помощью внешних устройств. Для этого предусмотрено два входа управления. Вход №1 с напряжением сигнала управления от 0 до 10 В. и вход № 2 с напряжением сигнала управления от 0 до 5 В. (не допускается подача на вход №2 сигнала управления более 5,5В). Калибровка уровней сигнала управления, соответствующих минимальной и максимальной выходной мощности осуществляется в настройках Устройства. Текущее значение уровня выходной мощности индицируется на цифровом дисплее в процентах от максимальной.

**Управление по принципу "Stand-by"** (по сигналу от сухого контакта). В данном случае Устройство, при получении сигнала на включение, осуществляет вывод нагрузки на заданный уровень мощности и осуществляет его поддержание до момента снятия управляющего сигнала (размыкания сухого контакта).

Устройство имеет возможность индикации на внешние цепи как аварийных состояний, так и достижения максимальной выходной мощности, посредством встроенного исполнительного реле (параметры работы реле устанавливаются в настройках Устройства). Защита о перегрузок и коротких замыканий осуществляется быстродействующим

предохранителем.

**ВНИМАНИЕ:** Устройство не заменяет частотные преобразователи и использовать их для управления электродвигателями нельзя.

**ВНИМАНИЕ:** Устройство не предназначено для работы на постоянном токе.

## **ОСНОВНЫЕ ОСОБЕННОСТИ**

- Номинальный ток нагрузки 30А;
- Диапазон напряжения питания нагрузки АС100-480В;
- Напряжение питания схемы управления АС180-250В
- 5 режимов регулировки мощности нагрузки;
- Индикаторы режима работы и состояния Устройства;
- Возможность дистанционного управления;
- Автоматическое отключение при аварийных ситуациях;
- Защита от перегрузки и коротких замыканий быстродействующим предохранителем.

## **КОНСТРУКЦИЯ УСТРОЙСТВА**

Устройство представляет собой корпус-охладитель блока тиристоров, объединенный с платой управления и органами управления, расположенными на лицевой стороне (кнопки настройки устройства, цифровой сегментированный дисплей, разъем для подключения напряжения питания и внешних устройств управления и светодиодный индикатор состояния Устройства). Корпус-охладитель в основании имеет 4 отверстия для крепления Устройства на ровную поверхность. Заземление корпуса Устройства обязательно.

## **СХЕМА ПОДКЛЮЧЕНИЯ**

Рекомендовано использование контакторов аварийной защиты. Соблюдение направления подключения Устройства

обязательно!

## **ГАБАРИТНЫЕ РАЗМЕРЫ**

---

### **Характеристики**

Бренд: МЕАНДР

Бренд: Меандр

Вес: 2 кг.