

По вопросам продаж и поддержки обращайтесь:

Архангельск +7 (8182) 45-71-35

Астрахань +7 (8512) 99-46-80

Астана +7 (7172) 69-68-15

Барнаул +7 (3852) 37-96-76

Белгород +7 (4722) 20-58-80

Брянск +7 (4832) 32-17-25

Владивосток +7 (4232) 49-26-85

Владимир +7 (4922) 49-51-33

Волгоград +7 (8442) 45-94-42

Воронеж +7 (4732) 12-26-70

Екатеринбург +7 (343) 302-14-75

Иваново +7 (4932) 70-02-95

Иркутск +7 (3952) 56-24-09

Иошкар-Ола +7 (8362) 38-66-61

Ижевск +7 (3412) 20-90-75

Казань +7 (843) 207-19-05

Курск +7 (4712) 23-80-45

Липецк +7 (4742) 20-01-75

Магнитогорск +7 (3519) 51-02-81

Москва +7 (499) 404-24-72

Мурманск +7 (8152) 65-52-70

Набережные Челны +7 (8552) 91-01-32

Нижний Новгород +7 (831) 200-34-65

Нижевартовск +7 (3466) 48-22-23

Нижнекамск +7 (8555) 24-47-85

Новосибирск +7 (383) 235-95-48

Калуга +7 (4842) 33-35-03

Калининград +7 (4012) 72-21-36

Кемерово +7 (3842) 21-56-70

Киров +7 (8332) 20-58-70

Краснодар +7 (861) 238-86-59

Новороссийск +7 (8617) 30-82-64

Омск +7 (381) 299-16-70

Орел +7 (4862) 22-23-86

Оренбург +7 (3532) 48-64-35

Пенза +7 (8412) 23-52-98

Пермь +7 (342) 233-81-65

Первоуральск +7 (3439) 26-01-18

Ростов-на-Дону +7 (863) 309-14-65

Рязань +7 (4912) 77-61-95

Самара +7 (846) 219-28-25

Санкт-Петербург +7 (812) 660-57-09

Саратов +7 (845) 239-86-35

Саранск +7 (8342) 22-95-16

Сочи +7 (862) 279-22-65

Ставрополь +7 (8652) 57-76-63

Сургут +7 (3462) 77-96-35

Смоленск +7 (4812) 51-55-32

Сызрань +7 (8464) 33-50-64

Сыктывкар +7 (8212) 28-83-02

Тверь +7 (4822) 39-50-56

Томск +7 (3822) 48-95-05

Тула +7 (4872) 44-05-30

Тюмень +7 (3452) 56-94-75

Ульяновск +7 (8422) 42-51-95

Уфа +7 (347) 258-82-65

Хабаровск +7 (421) 292-95-69

Челябинск +7 (351) 277-89-65

Чебоксары +7 (8352) 28-50-89

Череповец +7 (8202) 49-07-18

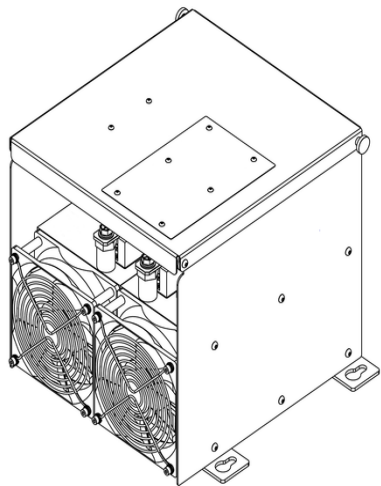
Ярославль +7 (4852) 67-02-35

сайт: ekm.pro-solution.ru | эл. почта: ekm@pro-solution.ru

телефон: **8-800-511-8870**

Россия, Казахстан и другие страны ТС доставка в любой город

Тиристорный коммутатор МТК-25-300-480 УХЛ4



НАЗНАЧЕНИЕ

Тиристорный коммутатор **МТК** (далее Устройство) предназначен для коммутации компенсирующих конденсаторов в конденсаторных установках компенсации реактивной мощности (УКРМ). Этот способ регулирования реактивной мощности применяется для электросетей, где характер нагрузки изменяется очень быстро, например, сварочные аппараты, штамповочные прессы, лифты, краны и другое оборудование управляемое электродвигателями.

ПРИНЦИП РАБОТЫ УСТРОЙСТВА

Тиристор включается в момент равенства напряжения на выводах конденсаторной батареи и в сети (при нулевом перепаде напряжения в т.н. - «НУЛЕ ТОКА»). Это позволяет коммутировать конденсаторы без бросков тока в момент коммутации. Коммутаторы по сравнению с электромагнитными контакторами, имеют возможность подключения

конденсаторов к сети без их предварительной разрядки.

ВАЖНО! Коммутаторы МТК-25 и МТК-26 оборудованы встроенной схемой быстрого разряда конденсаторной батареи. А так же светодиодным индикатором наличия опасного напряжения на конденсаторной батарее. МТК-21 не имеют схему быстрого разряда и встроенных предохранителей.

ВАЖНО! Для защиты тиристорных ключей от пикового тока в цепь рекомендуется включать индуктивность не менее 15 мкГн.

В процессе эксплуатации коммутаторы могут значительно нагреваться при работе на предельных токах. Для лучшего охлаждения коммутатор должен располагаться в вертикальном положении (по направлению рёбер радиатора). Сверху и снизу корпуса коммутатора должно быть не менее 15 см., а с боков коммутатора не менее 5 сантиметров свободного пространства. При установке коммутатора в шкаф или изделие с ограниченным пространством следует предусмотреть вентиляцию шкафа. Если естественного охлаждения за счёт конвекции недостаточно, следует предусмотреть принудительную вентиляцию шкафа вентилятором. Не следует устанавливать коммутатор в непосредственной близости от нагревательных приборов или в зонах с повышенной температурой.

ВАЖНО! Для увеличения срока службы вентилятора коммутатора, он включается только при нагреве радиатора до температуры 60 ± 5 °С. При нагреве радиатора до температуры 100 ± 5 °С, во избежание выхода из строя, коммутатор отключается.

ВАЖНО! В выключенном состоянии коммутатора на выходе коммутатора присутствует опасное для жизни напряжение.

ОСНОВНЫЕ ОСОБЕННОСТИ

- Частота коммутации конденсаторных батарей - до 20 раз в секунду;
- Напряжения питания нагрузки АС480В и АС690В (по исполнению);
- Длительный срок службы компенсирующих конденсаторов;

- Встроенная термозащита отключения модуля при температуре радиатора выше 100°C;
- Индикаторы состояния Устройства;
- Принудительное охлаждение вентилятором при температуре выше 60° (по исполнению);
- Защита от перегрузки и коротких замыканий быстродействующим предохранителем (МТК-26);
- Встроенный модуль разряда конденсаторов (МТК-25, МТК-26).

КОНСТРУКЦИЯ УСТРОЙСТВА

Устройство представляет собой корпус-охладитель блока тиристоров, объединенный с платой управления и органами управления расположенными на лицевой стороне. Корпус-охладитель в основании имеет 4 отверстия для крепления Устройства на ровную поверхность. Заземление корпуса Устройства обязательно!

УСЛОВИЯ ЭКСПЛУАТАЦИИ

Устройство обеспечивает заданные режимы функционирования при соблюдении следующих условий:

- Окружающая среда – взрывобезопасная, не содержащая пыли в количестве, нарушающем работу устройства, а также агрессивных газов и паров в концентрациях, разрушающих металлы и изоляцию;
- Допускается вибрация мест крепления с частотой от 1 до 100Гц с ускорением не более 9,8 м/с²;
- Отсутствие электромагнитных полей, создаваемых проводом с импульсным током амплитудой более 100А, расположенным на расстоянии менее 10 мм от корпуса устройства;
- Устройство устойчиво к воздействию помех степени жёсткости 3 в соответствии с требованиями ГОСТ Р 51317.4.1-2000, ГОСТ Р 51317.4.4-99, ГОСТ Р 51317.4.5-99;
- Конденсация влаги на поверхности изделия не допускается;
- Высота над уровнем моря не более 2000 м.;
- При температуре окружающего воздуха выше плюс 35°С необходимо учитывать запас по току (диаграмма в паспорте на устройство).

СХЕМА ПОДКЛЮЧЕНИЯ

ГАБАРИТНЫЕ РАЗМЕРЫ

Характеристики

Бренд:	МЕАНДР
Вес:	20 кг.
Диапазон рабочих температур:	-25...+55°С
Степень защиты реле по корпусу / по клеммам по ГОСТ 14254-96:	IP20/IP20
Относительная влажность воздуха:	до 80% (при 25°С)
Страна происхождения:	Россия

Гарантия производителя:

2 года